



**MOPEDIA®**

MA R1821\_822\_823\_824\_825\_826\_827\_828 02 B\_ITA\_04-2024

**SOLLEVATORI MUEVO**

**MANUALE DI ISTRUZIONI**

ITALIANO

## INDICE

<b>1. CODICI .....</b>	<b>PAG.3</b>
<b>2. INTRODUZIONE.....</b>	<b>PAG.3</b>
<b>3. DESTINAZIONE D'USO.....</b>	<b>PAG.3</b>
<b>4. DICHIARAZIONE DI CONFORMITÀ UE .....</b>	<b>PAG.3</b>
<b>5. AVVERTENZE GENERALI .....</b>	<b>PAG.4</b>
<b>6. SIMBOLOGIA UTILIZZATA.....</b>	<b>PAG.4</b>
<b>7. DIMENSIONI .....</b>	<b>PAG.5</b>
7.1 Dimensioni struttura portata 150 Kg (R1821-R1822-R1823-R1824) .....	pag. 5
7.2 Dimensioni struttura portata 180/200 Kg (R1825-R1826-R1827-R1828) .....	pag. 5
<b>8. DESCRIZIONE DELLE PARTI .....</b>	<b>PAG.6</b>
<b>9. DESCRIZIONE DEI KIT DI AZIONAMENTO.....</b>	<b>PAG.6</b>
9.1 Attuatore idraulico (150/180 Kg).....	pag. 6
9.2 Kit elettrico (150/200 Kg) .....	pag. 6
<b>10. ISTRUZIONI DI MONTAGGIO STRUTTURA SOLLEVATORI (PER TUTTI I MODELLI) .....</b>	<b>PAG.6</b>
<b>11. ISTRUZIONI PER IL MONTAGGIO DEGLI ATTUATORI .....</b>	<b>PAG.7</b>
11.1 Montaggio attuatore idraulico (valido per R1821-R1823-R1825-R1827) .....	pag. 7
11.2 Montaggio kit elettrico (valido per R1822-R1824-R1826-R1828) .....	pag. 8
<b>12. ISTRUZIONI D'USO .....</b>	<b>PAG.9</b>
12.1 Istruzioni d'uso modelli idraulici R1821-R1823-R1825-R1827 .....	pag. 9
12.2 Istruzioni d'uso modelli elettrici R1822-R1824-R1826-R1828.....	pag. 9
<b>13. AVVERTENZE .....</b>	<b>PAG.11</b>
<b>14. PULIZIA .....</b>	<b>PAG.11</b>
<b>15. MANUTENZIONE .....</b>	<b>PAG.11</b>
<b>16. PARTI DI RICAMBIO E ACCESSORI .....</b>	<b>PAG.12</b>
<b>17. CONDIZIONI DI SMALTIMENTO .....</b>	<b>PAG.12</b>
17.1 Avvertenze per il corretto smaltimento del prodotto .....	pag. 12
ai sensi della direttiva europea 2012/19/UE.....	pag. 12
17.2 Trattamento delle batterie Esauste (direttiva 2006/66/CE) .....	pag. 12
<b>18. GARANZIA.....</b>	<b>PAG.12</b>
18.1 Garanzia delle batterie ricaricabili .....	pag. 13
18.2 Riparazioni.....	pag. 13
18.3 Ricambi .....	pag. 13
18.4 Clausole esonerative .....	pag. 13

**CE** Dispositivo medico di classe I

REGOLAMENTO (UE) 2017/745 DEL PARLAMENTO EUROPEO E DEL CONSIGLIO  
del 5 aprile 2017 relativo ai dispositivi medici

## 1. CODICI

### SOLLEVATORI IDRAULICI

- RI821** - attuatore IDRAULICO portata 150 Kg con apertura gambe a pedale
- RI823** - attuatore IDRAULICO portata 150 Kg con apertura gambe a leva
- RI825** - attuatore IDRAULICO portata 180 Kg con apertura gambe a pedale
- RI827** - attuatore IDRAULICO portata 180 Kg con apertura gambe a leva

### SOLLEVATORI ELETTRICI

- RI822** - attuatore ELETTRICO portata 150 Kg con apertura gambe a pedale
- RI824** - attuatore ELETTRICO portata 150 Kg con apertura gambe a leva
- RI826** - attuatore ELETTRICO portata 200 Kg con apertura gambe a pedale
- RI828** - attuatore ELETTRICO portata 200 Kg con apertura gambe a leva

## 2. INTRODUZIONE

Grazie per aver scelto un sollevatore della linea **MUEVO by MOPEDIA** di MORETTI S.p.A. Il loro design e la loro qualità garantiscono il massimo comfort, la massima sicurezza ed affidabilità. I sollevatori **MUEVO by MOPEDIA** di MORETTI S.p.A. sono stati progettati e realizzati per soddisfare tutte le vostre esigenze per un utilizzo pratico e corretto. Questo manuale d'uso contiene dei piccoli suggerimenti per un corretto uso dell'ausilio da voi scelto e dei preziosi consigli per la vostra sicurezza. Si consiglia di leggere attentamente la totalità del presente manuale prima di usare il sollevatore. In caso di dubbi vi preghiamo di contattare il rivenditore, il quale saprà aiutarvi e consigliarvi correttamente.

## 3. DESTINAZIONE D'USO

I sollevatori della linea **MUEVO by MOPEDIA** sono destinati al sollevamento ed al trasferimento di persone con difficoltà motorie, attraverso l'aiuto di un accompagnatore che aziona i comandi. Non possono essere usati da una persona singola. La MORETTI S.p.A. declina qualsiasi responsabilità su danni provocati da un uso improprio del dispositivo o da un uso diverso da quanto indicato nel presente manuale.

## 4. DICHIARAZIONE DI CONFORMITÀ UE

La MORETTI SpA dichiara sotto la sua esclusiva responsabilità che i prodotti fabbricati ed immessi in commercio dalla stessa MORETTI SpA. e facenti parte della famiglia SOLLEVAMALATI MOPEDIA sono conformi alle disposizioni applicabili del regolamento 2017/745 sui DISPOSITIVI MEDICI del 5 aprile 2017. A tal scopo la MORETTI SpA garantisce e dichiara sotto la propria esclusiva responsabilità quanto segue:

1. I dispositivi in oggetto soddisfano i requisiti generali di sicurezza e prestazione così come richiesti dall'allegato I del regolamento 2017/745 come prescritto dall'allegato IV del suddetto regolamento.
2. I dispositivi in oggetto NON SONO STRUMENTI DI MISURA.
3. I dispositivi in oggetto NON SONO DESTINATI AD INDAGINI CLINICHE.
4. I dispositivi in oggetto vengono commercializzati in confezione NON STERILE.
5. I dispositivi in oggetto sono da considerarsi come appartenenti alla classe I in conformità a quanto stabilito dall'allegato VIII del suddetto regolamento.
6. La MORETTI SpA mantiene e mette a disposizione delle Autorità Competenti, per almeno 10 anni dalla data di fabbricazione dell'ultimo lotto, la documentazione tecnica comprovante la conformità al regolamento 2017/745.

**Nota:** I codici completi di prodotto, il codice di registrazione del Fabbricante (SRN), il codice UDI-DI di base ed eventuali riferimenti a norme utilizzate sono riportati nella Dichiarazione di Conformità UE che MORETTI SPA emette e rende disponibile attraverso i propri canali.

## 5. AVVERTENZE GENERALI



### ATTENZIONE!

Prestare sempre molta attenzione alla presenza di parti in movimento che potrebbero causare intrappolamenti agli arti e lesioni personali.

- Per un utilizzo corretto del dispositivo fare riferimento al presente manuale, dando un particolare attenzione alla Manutenzione e alle avvertenze prima di ogni utilizzo.
- Per un utilizzo corretto del dispositivo consultare il vostro medico o terapeuta.
- Mantenere il prodotto imballato lontano da qualsiasi fonte di calore in quanto l'imballo è fatto di cartone.
- La vita utile dell'accessorio è determinata dall'usura di parti non riparabili e/o sostituibili.
- Prestare sempre attenzione alla presenza di bambini.
- Non superare la portata massima consentita.
- L'utilizzatore e/o il paziente dovrà segnalare qualsiasi incidente grave verificatosi in relazione al dispositivo al fabbricante e all'autorità competente dello Stato membro in cui l'utilizzatore e/o il paziente è stabilito.

## 6. SIMBOLOGIA UTILIZZATA



Codice prodotto



Identificativo univoco del dispositivo



Marchio CE



Fabbricante



Lotto di produzione



Leggere il manuale per le istruzioni



Dispositivo Medico



Condizioni di smaltimento



Attenzione



Data di produzione



Smaltimento prodotto secondo la direttiva CE/19/2012



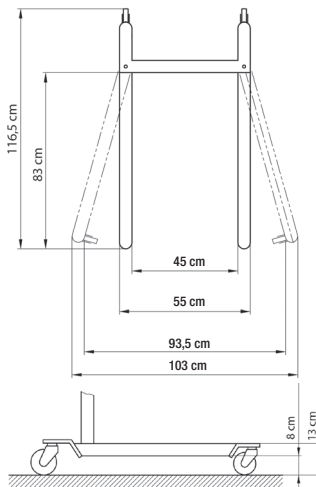
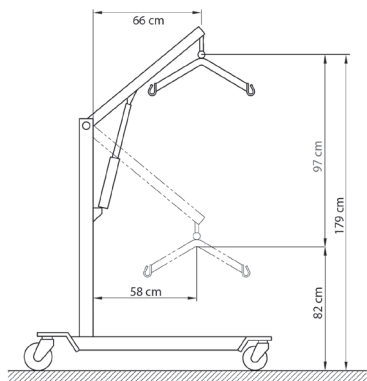
Protezione da polvere e spruzzi d'acqua



Parte applicata di tipo B

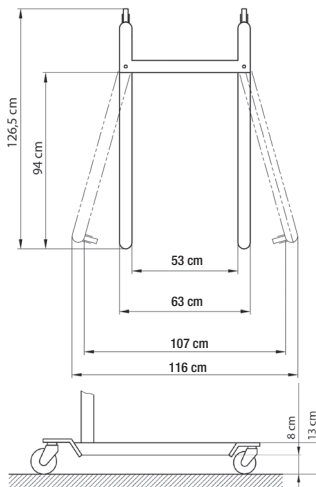
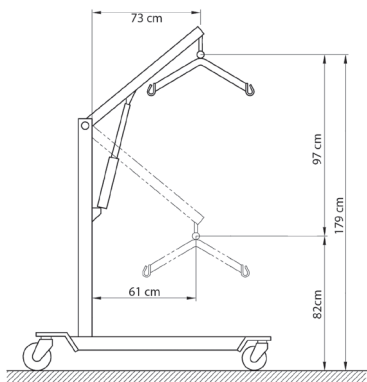
## 7. DIMENSIONI

### 7.1 Dimensioni struttura portata 150 Kg (RI821-RI822-RI823-RI824)



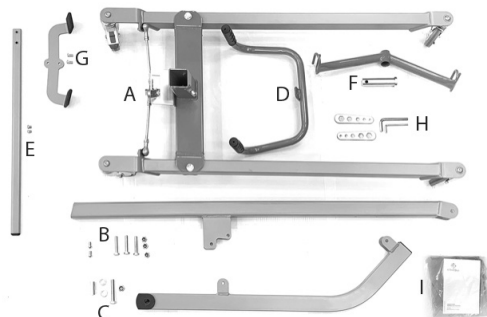
- Peso sollevatore con struttura piccola e kit elettrico: **35 Kg**
- Peso sollevatore con struttura piccola e kit idraulico: **33 Kg**

### 7.2 Dimensioni struttura portata 180/200 Kg (RI825-RI826-RI827-RI828)



- Peso sollevatore con struttura grande e kit elettrico: **37 Kg**
- Peso sollevatore con struttura grande e kit idraulico: **35 Kg**

## 8. DESCRIZIONE DELLE PARTI



- A - n.1 base con ruote
- B - n.1 colonna
- C - n.1 braccio
- D - n.1 maniglia
- E - n.1 leva  
(solo per R1823-R1824-R1827-R1828)
- F - n.1 bilancino con attacchi  
per imbracatura
- G - n.1 pedale  
(solo per R1821-R1822-R1825-R1826)
- H - accessori di montaggio
- I - n.1 imbracatura standard

(Immagini a scopo illustrativo)

## 9. DESCRIZIONE DEI KIT DI AZIONAMENTO

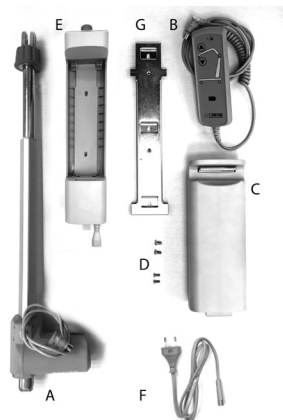
### 9.1 Attuatore idraulico (150/180 Kg)

Valido per i modelli R1821-R1823-R1825-R1827)



### 9.2 Kit elettrico (150/200 Kg)

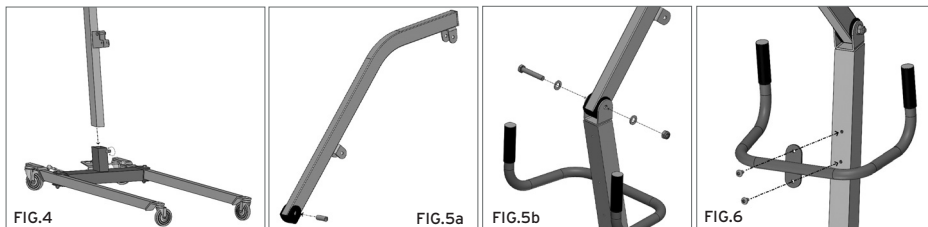
Valido per i modelli R1822-R1824-R1826-R1828



- A - n.1 attuatore
- B - n.1 telecomando
- C - n.1 batteria
- D - n.4 viti per bloccaggio centralina
- E - n.1 centralina
- F - n.1 cavetto caricabatteria
- G - n.1 supporto centralina

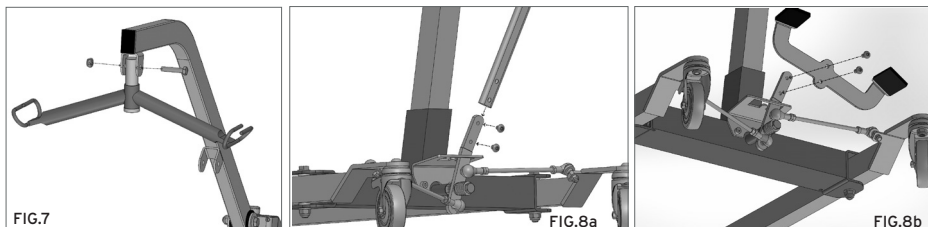
## 10. ISTRUZIONI DI MONTAGGIO STRUTTURA SOLLEVATORI (PER TUTTI I MODELLI)

1. Svitare la vite nella base della colonna. (Fig.4)
2. Inserire la colonna nella cavità prevista nella base. (Fig.4)
3. Inserire la vite che blocca la colonna nella base e avvitare bene. (Fig.4)
4. Inserire la boccola all'interno del foro del braccio previsto per l'inserimento nello snodo della colonna (Fig.5a)
4. Collegare il braccio alla colonna con le viti in dotazione. (Fig. 5b)
5. Posizionare la maniglia sulla colonna e fissarla con le 2 viti. (Fig.6)



(Immagini a scopo illustrativo)

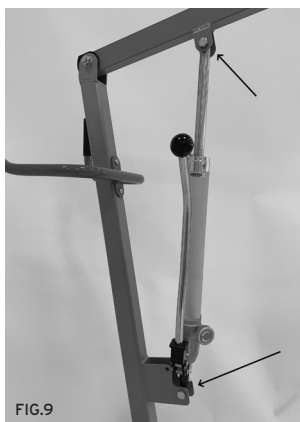
6. Posizionare il bilanciere nel corrispondente gancio, situato all'estremità del braccio di sollevamento. (Fig.7)
- 7a. Inserire la leva per l'apertura della base e bloccarla con le sue viti. (Fig.8a - per modelli R1823-R1824-R1827-R1828)
- 7a. Inserire il pedale per l'apertura della base e bloccarlo con le sue viti. (Fig.8b - per modelli R1821-R1822-R1825-R1826)
8. La struttura sarà completamente assemblata; installare l'attuatore idraulico/elettrico relativo al tipo di sollevamalatati scelto.



(Immagini a scopo illustrativo)

## 11. ISTRUZIONI PER IL MONTAGGIO DEGLI ATTUATORI

### 11.1 Montaggio attuatore idraulico (valido per R1821-R1823-R1825-R1827)



(Immagini a scopo illustrativo)

1. Disporre l'attuatore idraulico come in figura andando a bloccarlo bene nella parte superiore e inferiore tramite viti e dadi autofrenanti. (Fig.9)

## 11.2 Montaggio kit elettrico (valido per RI822-RI824-RI826-RI828)

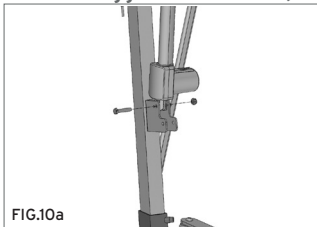


FIG.10a

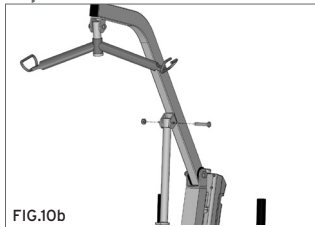


FIG.10b

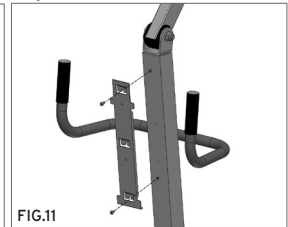


FIG.11

(Immagini a scopo illustrativo)

1. Rimuovere i due bulloni predisposti sul braccio e sulla colonna per il fissaggio dell'attuatore. Inserire l'attuatore e bloccarlo con i due bulloni precedentemente rimossi. (Fig.10a-10b)
2. Fissare la staffa di supporto della centralina alla colonna con le viti in dotazione utilizzando i fori predisposti. (Fig.11)
3. Inserire la centralina sulla staffa appena montata facendola scorrere dall'alto verso il basso e bloccarla con le viti. (Fig.12a-12b)
4. Inserire la batteria nella centralina. (Fig.13a-13b)
5. Collegare il connettore dell'attuatore nel canale centrale della centralina e il telecomando sul canale destro. (Fig.14). Il kit elettrico è completamente montato e pronto all'uso (fig.15)



FIG.12a

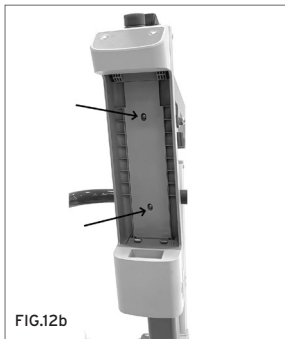


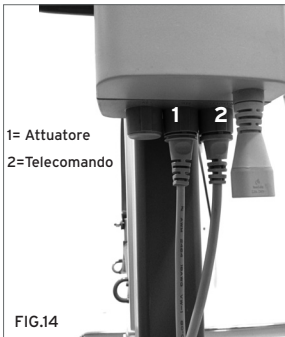
FIG.12b



FIG.13a



FIG.13b



1= Attuatore  
2=Telecomando

FIG.14



FIG.15

(Immagini a scopo illustrativo)

**Nota:** avere cura, prima dell'uso, di verificare che il pulsante di emergenza non sia premuto, e qualora risultasse attivato, rilasciarlo per far accendere la centralina.



## 12. ISTRUZIONI D'USO

### 12.1 Istruzioni d'uso modelli idraulici R1821-R1823-R1825-R1827

1. Prima di sollevare, allargare le gambe della base fino alla massima ampiezza possibile:
  - tirando leggermente tramite il piede il pedale di apertura verso di voi, poi facendolo ruotare verso sinistra e bloccandolo nella posizione di apertura (per R1821-R1825)
  - tirando leggermente la leva di apertura verso di voi, poi ruotandola verso sinistra e bloccandola nella posizione di apertura (per R1823-R1827)
 (Eseguire le medesime operazioni in senso inverso per riportare la base nella condizione di chiusura)
2. Bloccare i freni delle ruote posteriori
3. Mantenere il paziente centrato tra le gambe della base e sempre rivolto verso chi lo assiste
4. Agganciare con cura le cinture dell'imbracatura al bilanciante
5. Assicurarsi che la valvola sulla pompa idraulica sia completamente chiusa (per fare questo ruotare nella direzione "CLOSE")
6. Azionare la leva di pompaggio dell'attuatore idraulico per iniziare il sollevamento
7. **CONTROLLARE SEMPRE LA CORRETTA POSIZIONE DEL PAZIENTE DURANTE TUTTO L'ARCO DI MOVIMENTO!**
8. Sollevare il paziente all'altezza necessaria, mantenendolo in posizione frontale verso chi lo assiste
9. Sbloccare le ruote posteriori e trasferire il paziente
10. Prima di iniziare la discesa del paziente bloccare nuovamente le ruote posteriori
11. Iniziare la discesa del paziente ruotando lentamente la valvola sulla pompa idraulica nella direzione "OPEN"

**N.B. Per effettuare una discesa lenta aprire leggermente la valvola, mentre se si vuole aumentare la velocità ruotarla maggiormente sempre nella direzione "OPEN"**

12. **CONTROLLARE SEMPRE LA CORRETTA POSIZIONE DEL PAZIENTE DURANTE TUTTO L'ARCO DI MOVIMENTO!**

**DURANTE LA DISCESA ASSISTERE SEMPRE IL PAZIENTE PER CONTROLLARE LA CORRETTA POSIZIONE DI SEDUTA!**

### ATTENZIONE!

Durante la discesa evitare che il paziente possa incontrare un ostacolo che impedisca il movimento in basso dello stesso. In quel caso far salire nuovamente il paziente e rimuovere la causa dell'impedimento della discesa.

### 12.2 Istruzioni d'uso modelli elettrici R1822-R1824-R1826-R1828



#### ATTENZIONE!

**AL PRIMO UTILIZZO DEL SOLLEVAMALATI ELETTRICO SI RACCOMANDA DI CARICARE LE BATTERIE PER CIRCA 6/8 ORE. CONSEGUENTEMENTE ACCERTARSI CHE LA BATTERIA SIA CARICA PRIMA DI OGNI UTILIZZO.**

1. Prima di sollevare, allargare le gambe della base fino alla massima ampiezza possibile:
  - tirando leggermente tramite il piede il pedale di apertura verso di voi, poi facendolo ruotare verso sinistra e bloccandolo nella posizione di apertura (per R1822-R1826)
  - tirando leggermente la leva di apertura verso di voi, poi ruotandola verso sinistra e bloccandola nella posizione di apertura (per R1824-R1828)
 (Eseguire le medesime operazioni in senso inverso per riportare la base nella condizione di chiusura)
2. Bloccare le ruote posteriori
3. Mantenere il paziente centrato tra le gambe della base e sempre rivolto verso chi lo assiste
4. Agganciare con cura le cinture dell'imbracatura al bilanciante
5. Utilizzare il tasto freccia in alto per sollevare il paziente
6. **CONTROLLARE SEMPRE LA CORRETTA POSIZIONE DEL PAZIENTE DURANTE TUTTO L'ARCO DI MOVIMENTO!**
7. Sollevare il paziente all'altezza necessaria, mantenendolo in posizione frontale verso

chi lo assiste

8. Sbloccare le ruote posteriori e trasferire il paziente
9. Prima di iniziare la discesa del paziente bloccare nuovamente le ruote posteriori
10. Per far discendere il paziente azionare il pulsante freccia in basso
11. **CONTROLLARE SEMPRE LA CORRETTA POSIZIONE DEL PAZIENTE DURANTE TUTTO L'ARCO DI MOVIMENTO!**

**DURANTE LA DISCESA ASSISTERE SEMPRE IL PAZIENTE PER CONTROLLARE LA CORRETTA POSIZIONE DI SEDUTA!**

### ATTENZIONE!

Durante la discesa evitare che il paziente possa incontrare un ostacolo che impedisca il movimento in basso dello stesso. In quel caso far salire nuovamente il paziente e rimuovere la causa dell'impedimento della discesa.

### FUNZIONE AUTOMATICA ANTI-SCHIACCIAMENTO

Nel kit elettrico è presente una funzione automatica anti-schiacciamento del paziente che blocca la discesa del braccio di sollevamento nel caso di contatto accidentale tra il paziente ed un ostacolo.



#### STOP DI EMERGENZA

Sulla centralina è presente un pulsante rosso "STOP " che se premuto disattiva immediatamente tutti i comandi. Per ripristinare il funzionamento ruotare in senso orario il pomello rosso finché questo non scatta verso l'alto e torna in posizione di riposo.

#### COMANDI DI EMERGENZA

Sulla centralina sono presenti due pulsanti (uno con la freccia in sù e l'altro con la freccia in giù) che possono essere usati al posto di quelli presenti sul telecomando per eseguire delle operazioni nel caso in cui il telecomando stesso manifesti dei problemi di funzionamento.

### ABBASSAMENTO MECCANICO DELL'ATTUATORE

In caso di utilizzo della discesa manuale/meccanica assicurarsi che questa venga effettuata in condizioni di totale sicurezza per il paziente. Per attivare la discesa manuale/meccanica tirare verso il basso l'anello rosso presente nella parte alta dell'attuatore e ruotarlo in senso antiorario. Una volta terminato l'abbassamento riportare l'anello rosso in posizione di riposo

### INDICAZIONE DELLO STATO DI CARICA DELLA BATTERIA

È presente un indicatore a 3 led per lo stato di carica della batteria. Questo indicatore è situato sul telecomando. Tre led accesi indicano una carica completa della batteria, mentre un solo led acceso indica che la batteria è scarica e dobbiamo provvedere a ricaricarla. La batteria standard, in condizioni di batteria nuova, con piena carica e temperatura esterna di uso e stoccaggio 20°C, ha un'autonomia di oltre 40 cicli con carico di 200 kg; alla diminuzione del carico sollevato, corrisponde un aumento dell'autonomia della batteria e dunque dei cicli effettuabili.

### COME RICARICARE LE BATTERIE



- Collegare il cavetto di ricarica della batteria alla presa di rete e quindi all'ingresso della centralina dedicato.
- Sul telecomando è presente un indicatore di carica della batteria che lampeggia durante la fase di carica; una volta che tutti e tre i led sono accesi con luce fissa, la batteria è completamente carica.
- Prima di procedere con l'uso del sollevatore ricordarsi di scollegare sempre il cavo di ricarica delle batterie!
- Caricare le batterie per almeno 6 ore prima di utilizzare il dispositivo.


**ATTENZIONE!**

Durante le operazioni di ricarica:

- Il pulsante rosso a fungo di emergenza "STOP" sulla parte superiore della centralina non deve essere premuto. Per fare ciò ruotare e tirare verso se stessi il pulsante a fungo, poiché qualora premuto non permette la ricarica della batteria.
- Il sistema non permette alcun movimento dell'attuatore e quindi del braccio di sollevamento per motivi di sicurezza.

**ISTRUZIONI D'USO DEL TELECOMANDO**

Il telecomando è connesso alla centralina tramite cavo spiralato estensibile.


**Tasti sul telecomando:**

1. pulsante 'up' per il sollevamento
2. pulsante 'down' per l'abbassamento

**Segnalazioni sul telecomando:**

3. led per indicazione di sovraccarico di peso: il sollevatore ha un dispositivo di controllo del sovraccarico che interrompe il movimento se viene superata la soglia di carico eccessivo e genera un segnale sia visivo che acustico
4. led per segnalazione dello stato di carica della batteria

**13. AVVERTENZE**

- Il sollevatore è un dispositivo che permette di effettuare brevi trasferimenti di un paziente con difficoltà di movimento come ad esempio da un letto ad una carrozzina o una sedia comoda o viceversa. Il sollevatore non deve essere usato per il trasporto del paziente.
- Durante il sollevamento del malato, assicurarsi che le gambe della base siano aperte il più possibile, che la leva di comando sia bloccata in modo sicuro nella relativa posizione ed i freni delle ruote posteriori siano bloccati.
- Durante il trasferimento evitate di oltrepassare ostacoli che potrebbero provocare un ribaltamento.
- L'utilizzo dei sollevamalatati descritti in questo manuale, in abbinamento con le imbracature Moretti previste tra gli accessori, permette di prelevare e sollevare i pazienti da terra.


**ATTENZIONE!**

Verificate sempre il buon stato delle imbracature. Non usare imbracature che presentino segni di danneggiamento o di usura.

**14. PULIZIA**

Per la pulizia delle imbracature e della struttura utilizzare un soluzione di alcool e sapone neutro in parti uguali miscelati con acqua.

**15. MANUTENZIONE**

È estremamente importante che il sollevatore sia controllato prima ogni uso:

- In particolare si prega di controllare che tutte le viti e bulloni siano ben stretti
- Che il sollevatore sia in grado di muoversi liberamente con i freni delle ruote non attivi

- Verificare i freni delle ruote posteriori per un corretto funzionamento

È molto importante verificare periodicamente che i perni di collegamento e relativi anelli di fermo presenti siano disposti correttamente (i perni collegano l'attuatore in alto e in basso al sollevatore e il bilanciere dove si collega l'imbracatura).

Le parti meccaniche devono essere lubrificate con un goccio di olio al fine di favorire la scorrevolezza e la resistenza all'usura. In particolare prestare attenzione al dispositivo meccanico per la divaricazione delle gambe del solleva malati. Lubrificare come sopra indicato ogni due o tre mesi.

## 16. PARTI DI RICAMBIO E ACCESSORI

Per le parti di ricambio e gli accessori fare sempre riferimento al catalogo Master MORETTI.

Accessori

**Cod.RP828** Struttura a barella per sollevamalati (portata max.150 Kg)

**Cod.BLC250** Bilancia per sollevamalati Classe III

**Cod.RP881** Imbracatura standard con poggiatesta 'basic'

**Cod.IM100-IM101** Imbracatura standard senza poggiatesta

**Cod.IM110-IM111** Imbracatura standard con poggiatesta

**Cod.IM120** Imbracatura contenitiva con stecche

**Cod.IM140** Imbracatura da toilette senza poggiatesta

**Cod.IM141** Imbracatura da toilette con poggiatesta

**Cod.IM150** Imbracatura contenitiva per amputati

**UTILIZZARE SOLO ACCESSORI ORIGINALI MORETTI. IN CASO DIVERSO SI DECLINA OGNI RESPONSABILITÀ SU INCIDENTI CAUSATI DA UN UTILIZZO IMPROPRIO.**

## 17. CONDIZIONI DI SMALTIMENTO

In caso di smaltimento del dispositivo non usare mai i normali sistemi di conferimento dei rifiuti solidi urbani. Si raccomanda invece di smaltire il dispositivo attraverso le comuni isole ecologiche comunali per le previste operazioni di ricircolo dei materiali utilizzati.

### 17.1 Avvertenze per il corretto smaltimento del prodotto ai sensi della direttiva europea 2012/19/UE

Alla fine della sua vita utile il prodotto non deve essere smaltito insieme ai rifiuti urbani. Può essere consegnato presso gli appositi centri di raccolta differenziata predisposti dalle amministrazioni comunali, oppure presso i rivenditori che forniscono questo servizio. Smaltire separatamente il prodotto consente di evitare possibili conseguenze negative per l'ambiente e per la salute derivanti da un suo smaltimento inadeguato e permette di recuperare i materiali di cui è composto al fine di ottenere un importante risparmio di energie e di risorse. Per rimarcare l'obbligo di smaltire separatamente le apparecchiature elettromedicali, sul prodotto è riportato il marchio del contenitore di spazzatura mobile sbarrato.

### 17.2 Trattamento delle batterie Esauste (direttiva 2006/66/CE)

Il simbolo sul prodotto indica che le batterie non devono essere considerate come un normale rifiuto domestico. Assicurandovi che le batterie siano smaltite correttamente contribuisce a prevenire potenziali conseguenze negative per l'ambiente e per la salute che potrebbero altrimenti essere causate dal loro inadeguato smaltimento. Il riciclaggio dei materiali aiuta a conservare le risorse naturali. Conferire le batterie esauste presso i punti di raccolta indicati per il riciclo. Per in formazioni più dettagliate circa lo smaltimento delle batterie esauste o del prodotto potete contattare il Comune, il servizio locale di smaltimento rifiuti oppure il negozio dove avete acquistato l'apparecchio.

## 18. GARANZIA

Tutti i prodotti Moretti sono garantiti da difetti di materiale o fabbricazione per un periodo di 2 (due) anni dalla data di vendita del prodotto, salvo eventuali esclusioni e limitazioni specificate

di seguito. Questa garanzia non è valida in caso di uso improprio, abuso o modifica del prodotto e per la mancata aderenza alle istruzioni per l'uso. La corretta destinazione d'uso del prodotto è indicata nel manuale d'uso. Moretti non è responsabile di danni risultanti, di lesioni personali o quant'altro causato o relativo all'installazione e/o all'uso dell'apparecchiatura non scrupolosamente conforme alle istruzioni riportate nei manuali per l'installazione, il montaggio e l'uso. Moretti non garantisce i prodotti Moretti contro danni o difetti nelle seguenti condizioni: calamità naturali, operazioni di manutenzione o riparazione non autorizzate, danni derivanti da problemi dell'alimentazione elettrica (dove prevista), utilizzo di parti o componenti non forniti da Moretti, mancata aderenza alle linee guida e istruzioni per l'uso, modifiche non autorizzate, danni di spedizione (diversa dalla spedizione originale da Moretti), oppure dalla mancata esecuzione della manutenzione così come indicato nel manuale. Non sono coperti da questa garanzia componenti usurabili se il danno è da imputarsi al normale utilizzo del prodotto.

### **18.1 Garanzia delle batterie ricaricabili**

Le batterie originali e quelle di ricambio sono coperte da una garanzia di 90 (novanta) giorni in relazione alle prestazioni e di 6 (sei) mesi in relazione a difetti di costruzione o secondo quanto richiesto dalle norme di legge. Se si lasciano inutilizzate per più di tre mesi consecutivi batterie completamente cariche, la garanzia viene automaticamente annullata. Se si lasciano inutilizzate per più di tre giorni consecutivi batterie completamente scariche, la garanzia viene automaticamente annullata.

### **18.2 Riparazioni**

Nel caso in cui un prodotto Moretti presenti difetti di materiale o fabbricazione durante il periodo di garanzia, Moretti valuterà con il cliente se il difetto del prodotto è coperto dalla garanzia. Moretti, a sua insindacabile discrezione, può sostituire o riparare l'articolo in garanzia, presso un rivenditore Moretti specificato o presso la propria sede. I costi della manodopera relativi alla riparazione del prodotto possono essere a carico di Moretti se si determina che la riparazione ricade nell'ambito della garanzia. Una riparazione o sostituzione non rinnova né proroga la garanzia. Si può restituire, affinché sia riparato, un prodotto non coperto dalla garanzia solo dopo aver ricevuto autorizzazione preventiva dal servizio clienti Moretti. I costi della manodopera e di spedizione relativi a una riparazione non coperta dalla garanzia saranno completamente a carico del cliente o del rivenditore. Le riparazioni su prodotti non coperti dalla garanzia sono garantite per 6 (sei) mesi, a decorrere dal giorno in cui si riceve il prodotto riparato. Il cliente sarà avvisato se, dopo avere esaminato e provato un prodotto restituito, Moretti conclude che il prodotto non è difettoso. Il prodotto sarà restituito al cliente e saranno a suo carico i costi di spedizione dovuti alla restituzione.

### **18.3 Ricambi**

I ricambi originali Moretti sono garantiti per 6 (sei) mesi a decorrere dal giorno in cui si riceve il ricambio.

### **18.4 Clausole esonerative**

Salvo quanto specificato espressamente in questa garanzia ed entro i limiti di legge, Moretti non offre nessun'altra dichiarazione, garanzia o condizione, espressa o implicita, comprese eventuali dichiarazioni, garanzie o condizioni di commerciabilità, idoneità per uno scopo particolare, non violazione e non interferenza. Moretti non garantisce che l'uso del prodotto Moretti sarà ininterrotto o senza errori. La durata di eventuali garanzie implicite che possano essere imposte dalle norme di legge è limitata al periodo di garanzia, nei limiti delle norme di legge. Alcuni stati o paesi non permettono limitazioni sulla durata di una garanzia implicita oppure l'esclusione o la limitazione di danni accidentali o indiretti in relazione a prodotti per i consumatori. In tali stati o paesi, alcune esclusioni o limitazioni di questa garanzia possono non applicarsi all'utente. La presente garanzia è soggetta a variazioni senza preavviso.

**CERTIFICATO DI GARANZIA**

Prodotto \_\_\_\_\_

Acquistato in data \_\_\_\_\_

Rivenditore \_\_\_\_\_

Via \_\_\_\_\_ Località \_\_\_\_\_

Venduto a \_\_\_\_\_

Via \_\_\_\_\_ Località \_\_\_\_\_



Via Bruxelles, 3 - Melegnano 52022 Cavriglia (Arezzo) Tel. +39 055 96 21 11

[www.morettispa.com](http://www.morettispa.com) email: [info@morettispa.com](mailto:info@morettispa.com)

MADE IN ITALY









**MOPEDIA®**

MA R1821\_R1822\_R1823\_R1825\_R1826\_R1827\_R1828 02 B\_ENG\_04-2024

**MUEVO LIFT**

---

**INSTRUCTION MANUAL**

ENGLISH

## INDEX

<b>1. CODES .....</b>	<b>PAG.3</b>
<b>2. INTRODUCTION.....</b>	<b>PAG.3</b>
<b>3. INTENDED USE .....</b>	<b>PAG.3</b>
<b>4. DECLARATION OF CONFORMITY .....</b>	<b>PAG.3</b>
<b>5. GENERAL WARNINGS .....</b>	<b>PAG.4</b>
<b>6. SYMBOLS .....</b>	<b>PAG.4</b>
7.1 Dimensions of structure with payload 150 Kg .....	pag. 5
7.2 Dimensions of structure with payload 180/200 Kg .....	pag. 5
<b>8. DESCRIPTION OF THE PARTS .....</b>	<b>PAG.6</b>
<b>9. DESCRIPTION OF THE ACTIVATION KITS.....</b>	<b>PAG.6</b>
9.1 Hydraulic actuator (150/180 Kg) .....	pag. 6
9.2 Electrical kit (150/200 Kg).....	pag. 6
<b>10. ASSEMBLY INSTRUCTIONS FOR LIFT STRUCTURES (FOR ALL THE MODELS)..</b>	<b>PAG.6</b>
<b>11. ASSEMBLY INSTRUCTIONS ACTUATORS .....</b>	<b>PAG.7</b>
11.1 Assembly instructions for hydraulic actuator (suitable for R1821-R1823-R1825-R1827) .....	pag. 7
11.2 Assembly instructions for electrical (suitable for R1822-R1824-R1826-R1828) .....	pag. 8
<b>12. INSTRUCTIONS FOR USE .....</b>	<b>PAG.9</b>
12.1 Instructions for using HYDRAULIC models R1821-R1823-R1825-R1827 .....	pag. 9
12.2 Instructions for using electrical models R1822-R1824-R1826-R1828 .....	pag. 9
<b>13. WARNINGS .....</b>	<b>PAG.11</b>
<b>14. CLEANING .....</b>	<b>PAG.11</b>
<b>15. MAINTENANCE .....</b>	<b>PAG.11</b>
<b>16. SPARE PARTS AND ACCESSORIES.....</b>	<b>PAG.12</b>
<b>17. CONDITIONS OF DISPOSAL .....</b>	<b>PAG.12</b>
17.1 Warnings for the proper disposal of the product, .....	pag. 12
as required by the European Directive 2012/19/UE .....	pag. 12
17.2 Treatment of dead batteries (Directive 2006/66/CE) .....	pag. 12
<b>18. WARRANTY .....</b>	<b>PAG.12</b>
18.1 Warranty for rechargeable batteries (if provided) .....	pag. 13
18.2 Reparations .....	pag. 13
18.3 Spare parts .....	pag. 13
18.4 Exoneration clauses .....	pag. 13

## 1. CODES

### HYDRAULIC LIFTS

**R1821** HYDRAULIC actuator - payload 150 Kg - with pedal for legs opening

**R1823** HYDRAULIC actuator - payload 150 Kg - with lever for legs opening

**R1825** HYDRAULIC actuator - payload 180 Kg - with pedal for legs opening

**R1827** HYDRAULIC actuator - payload 180 Kg - with lever for legs opening

### ELECTRICAL LIFTS

**R1822** ELECTRIC actuator - payload 150 Kg - with pedal for legs opening

**R1824** ELECTRIC actuator - payload 150 Kg - with lever for legs opening

**R1826** ELECTRIC actuator - payload 200 Kg - with pedal for legs opening

**R1828** ELECTRIC actuator - payload 200 Kg - with lever for legs opening

## 2. INTRODUCTION

Thank you for choosing a patient lift/stand up lift from the **MUEVO by MOPEDIA** product range by MORETTI S.p.A.. Their design and quality are a guarantee of comfort, safety and reliability. **MUEVO by MOPEDIA** patient lifts/stand up lifts by MORETTI S.p.A. are designed and built to meet all your demands for a practical, correct use. This user manual provides for some suggestions as to how correctly use the lift you have chosen and offers a lots of valuable advice for your safety. Please read carefully through the manual before using the patient lift/stand up lift. Should you have any queries, please contact your retailer for advice and assistance.

## 3. INTENDED USE

**MUEVO by MOPEDIA** patient lifts/stand up lifts are intended to lift and move people with motor difficulties. An assistant operates the machine. The lifts cannot be used by only one person. MORETTI S.p.A. refuses all liability for damages caused by improper use of the device or by its use for a purpose other than that one specified in this manual.

## 4. DECLARATION OF CONFORMITY

Moretti S.p.A. declares under its sole responsibility that the product made and traded by Moretti S.p.A. and belonging to the group of PATIENT LIFTS MOPEDIA complies with the provisions of the regulation 2017/745 on MEDICAL DEVICES of 5 April 2017. For this purpose, Moretti S.p.A. guarantees and declares under its sole responsibility what follows:

1. The devices satisfy the requirements of general safety and performance requested by the Annex I of regulation 2017/745 as laid down by the Annex IV of the above mentioned regulation.
2. The devices ARE NOT MEASURING INSTRUMENTS.
3. The devices ARE NOT MADE FOR CLINICAL TESTS.
4. The devices are packed in NON-STERILE BOX.
5. The devices belong to class I in accordance with the provisions of Annex VIII of the above mentioned regulation
6. Moretti S.p.A. provides to the Competent Authorities the technical documentation to prove the conformity to the 2017/745 regulation, for at least 10 years from the last lot production.

**Note:** Complete product codes, the manufacturer registration code (SRN), the UDI-DI code and any references to used regulations are included in the EU declaration of conformity that Moretti S.p.A. releases and makes available through its channels.

## 5. GENERAL WARNINGS



### WARNING!

Always pay close attention to the presence of moving parts that could cause limb entrapment and injury.

- For proper use of the device refer to this manual, checking with a particular attention at the warnings before use.
- For proper use of the device to consult your doctor or therapist.
- Keep the packaged product away from any source of heat because the packaging is made of cardboard.
- The useful life of the accessory is determined by wear of parts that cannot be repaired and/or replaced.
- Be careful when children are nearby.
- Do not exceed the maximum payload.
- The user and/or the patient will have to report any serious accident that have occurred related the device to the manufacturer and appropriate authority of the State which the user and/or patient belongs to.

## 6. SYMBOLS



Product code



Unique Device Identification



CE mark



Manufacturer



Batch Lot



Read the instruction manual



Medical Device



Conditions of disposal



Attention, should read the instructions



Production dates



Waste Electrical & Electronic Equipment (WEEE)



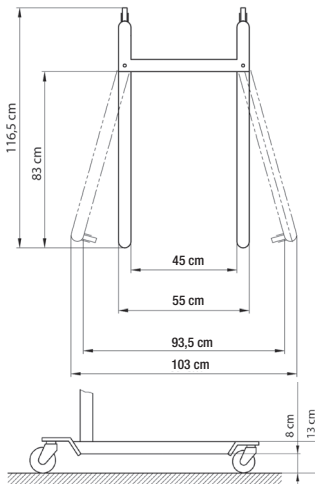
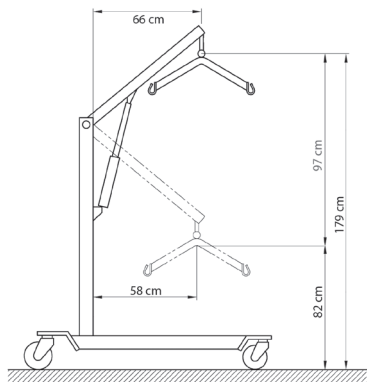
Protection against dust and water splashes



B Type

## 7. DIMENSIONS

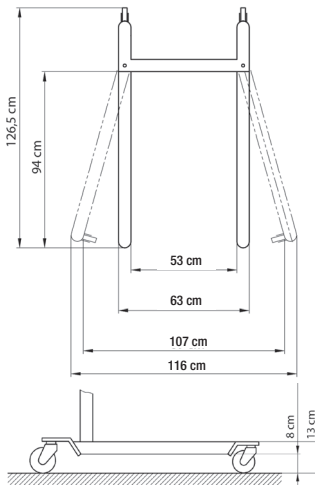
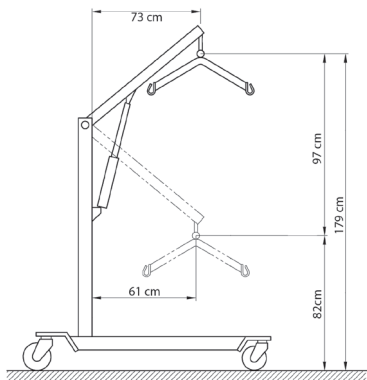
### 7.1 Dimensions of structure with payload 150 Kg (RI821-RI822-RI823-RI824)



Total weight of 150 Kg lift structure with electrical kit included: **35 Kg**

Total weight of 150 Kg lift structure with hydraulic kit included: **33 Kg**

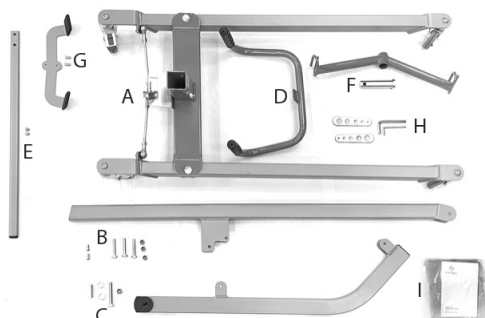
### 7.2 Dimensions of structure with payload 180/200 Kg (RI825-RI826-RI827-RI828)



Total weight of 200 Kg lift structure with electrical kit included: **37 Kg**

Total weight of 180 Kg lift structure with hydraulic kit included: **35 Kg**

## 8. DESCRIPTION OF THE PARTS



- A - n.1 base with wheels
- B - n.1 column
- C - n.1 arm
- D - n.1 handle
- E - n.1 lever  
(for RI823-RI824-RI827-RI828 models)
- F - n.1 sling bar with attachments for harness
- G - n.1 pedal  
(for RI821-RI822-RI825-RI826 models)
- H - n.1 assembly tools
- I - n.1 standard harness

(image for illustrative purpose only)

## 9. DESCRIPTION OF THE ACTIVATION KITS

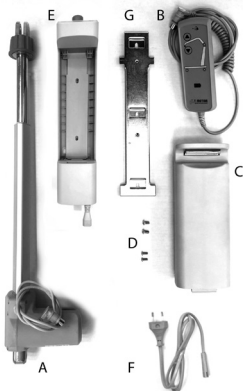
### 9.1 Hydraulic actuator (150/180 Kg)

Suitable for the models RI821-RI823-RI825-RI827



### 9.2 Electrical kit (150/200 Kg)

Suitable for the models RI822-RI824-RI826-RI828

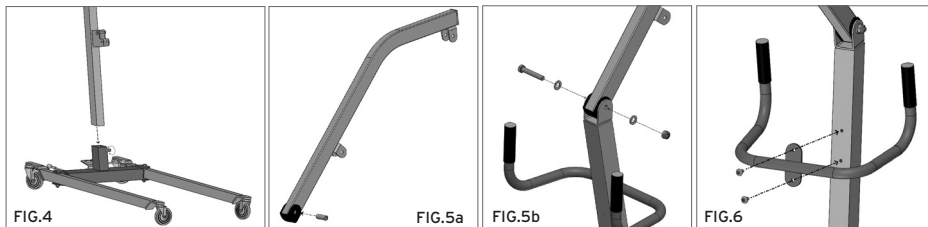


- A - n.1 TiMOTION actuator
- B - n.1 TiMOTION remote control
- C - n.1 TiMOTION battery
- D - n.4 screws for blocking control unit
- E - n.1 TiMOTION control unit
- F - n.1 charging cable
- G - n.1 support for control unit

(image for illustrative purpose only)

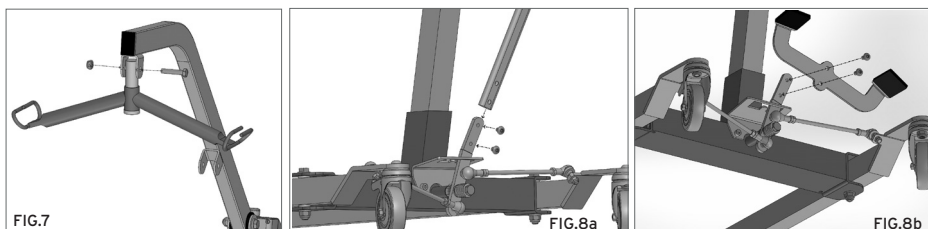
## 10. ASSEMBLY INSTRUCTIONS FOR LIFT STRUCTURES (FOR ALL THE MODELS)

1. Unscrew the screw at the base of the column. (Fig.4)
2. Fit the column into the provided cavity of the base. (Fig.4)
3. Fit the screw that blocks the column to the base and screw it well. (Fig.4)
4. Insert the bushing in the arm hole arranged for the joint fixing with column (Fig.5a)
4. Connect and Fix the joint between column and arm with the provided screws (Fig.5b)
5. Position and Fix the Handle on the column with the provided screws (Fig.6)



(image for illustrative purpose only)

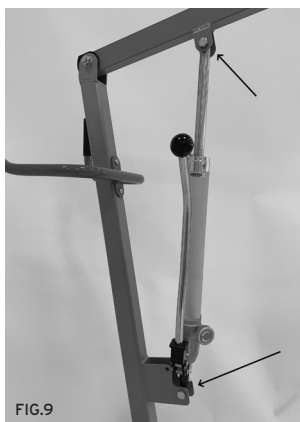
6. Position and fix the slingbar with the provided screw on the corresponding holed bracket (Fig.7)
- 7a. Fit the pedal for base legs opening and block it with the provided screw. (Fig.8a -for R1823-R1824-R1827-R1828 model)
- 7a. Fit the lever for base legs opening and block it with the provided screw. (Fig.8b - for R1821-R1822-R1825-R1826 model)
8. The structure will be completely assembled. Now install the electrical or hydraulic kit for lifting suitable for the model chosen.



(image for illustrative purpose only)

## 11. ASSEMBLY INSTRUCTIONS ACTUATORS

### 11.1 Assembly instructions for hydraulic actuator (suitable for R1821-R1823-R1825-R1827)



(image for illustrative purpose only)

1. Place the hydraulic actuator as in the picture, blocking well its upper and lower part by auto-blocking screws and bolts. (Fig.9)

## 11.2 Assembly instructions for electrical (suitable for RI822-RI824-RI826-RI828)

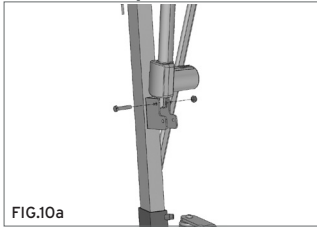


FIG.10a

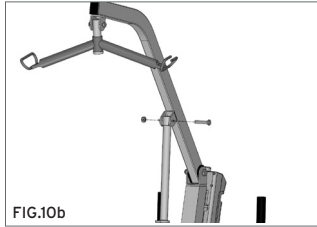


FIG.10b

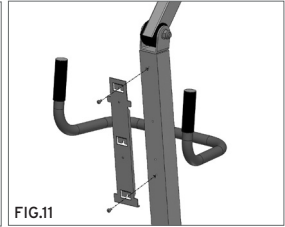


FIG.11

(image for illustrative purpose only)

1. Remove the bolts prepared from the arm and from the column holes for the actuator fixing. Fit the actuator in the correct position and fix it using the bolts previously removed. (Fig.10a-10b)
2. Fix the support bracket of the control unit to the column with the provided screws, screwed up the correct fitted holes. (Fig.11)
3. Fit the control unit on the bracket, letting it slide from top to bottom and blocking it with the provided screws. (Fig.12a-12b)
4. Fit the battery into the control unit cavity.(Fig.13a-13b)
5. Connect the actuator connector to the central socket of the control unit and the remote control to the right socket. (Fig.14). The electric kit is correctly mounted and the stand-up lift is ready to use. (fig.15)



FIG.12a

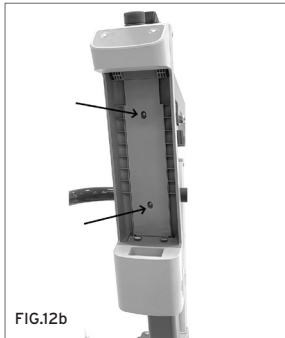


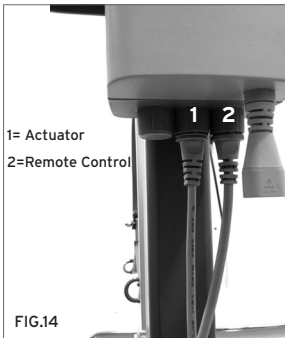
FIG.12b



FIG.13a



FIG.13b



1= Actuator  
2=Remote Control

FIG.14



FIG.15

(image for illustrative purpose only)

**Nota:** Before use, be careful to check that the emergency button is not pressed, and if activated, release it to allow the switch on of the control unit.



## 12. INSTRUCTIONS FOR USE

### 12.1 Instructions for using HYDRAULIC models R1821-R1823-R1825-R1827

1. Before lifting a patient, open the base legs to the maximum width possible:
  - slightly pulling the pedal for legs opening towards you with foot, then rotating it to left and locking it in the open position (R1821-R1825)
  - slightly pulling the lever for legs opening towards you, then rotating it to left and locking it in the open position (R1823-R1827) (Carry out the same operations in reverse order to bring the base back to the closed status)
2. Block the rear wheel brakes
3. Keep the patient centred between the base legs and always turned towards the assistant
4. Hook the cradle straps securely to the lifting beam
5. Make sure the hydraulic pump valve is fully closed (turn it in the direction marked as CLOSE)
6. Activate the pumping lever to start lifting
7. ALWAYS MONITOR THE PATIENT'S POSITION THROUGHOUT THE LIFTING PROCESS!
8. Lift the patient to the desired height, keeping him facing his assistant at all times
9. Release the rear wheels and move the patient
10. Before lowering the patient, block the rear wheels again
11. Start lowering the patient by slowly turning the hydraulic pump valve in the direction marked as OPEN

**Note:** To lower the patient slowly, open the valve just a little bit; opening it further always in the direction marked as "OPEN", if you want to lower the patient more rapidly

**12. ALWAYS MONITOR THE PATIENT'S POSITION THROUGHOUT THE LIFTING PROCESS!  
ALWAYS HELP THE PATIENT DURING THE LOWERING PROCESS SO AS TO MAINTAIN THE  
CORRECT SEATED POSITION!**

### WARNING!

While lowering the patient, please remove any barrier that can impede the downward movement. If the case, lift up the patient again and remove what causes the impediment for lowering.

### 12.2 Instructions for using electrical models R1822-R1824-R1826-R1828

BEFORE USING THE ELECTRICAL LIFT YOU ARE RECOMMENDED TO CHARGE THE BATTERY FOR ABOUT 6/8 HOURS. CONSEQUENTLY, MAKE YOU SURE THAT THE BATTERY IS CHARGED BEFORE THE USE

1. Before lifting a patient, open the base legs to the maximum width possible:
  - slightly pulling the pedal for legs opening towards you with foot, then rotating it to left and locking it in the open position (R1822-R1826)
  - slightly pulling the lever for legs opening towards you, then rotating it to left and locking it in the open position (R1824-R1828) (Carry out the same operations in reverse order to bring the base back to the closed status)
2. Block the rear wheel brakes
3. Keep the patient centred between the base legs and always turned towards the assistant
4. Hook the cradle straps securely to the lifting beam
5. Press the up-facing arrow key in order to lift the patient
6. ALWAYS MONITOR THE PATIENT'S POSITION THROUGHOUT THE LIFTING PROCESS!
7. Lift the patient to the desired height, keeping him facing his assistant at all times
8. Release the rear wheels and move the patient
9. Before lowering the patient, block the rear wheels again
10. In order to lower the patient, press the down-facing arrow key
11. ALWAYS MONITOR THE PATIENT'S POSITION THROUGHOUT THE LIFTING PROCESS!

**ALWAYS HELP THE PATIENT DURING THE LOWERING PROCESS SO AS TO MAINTAIN THE  
CORRECT SEATED POSITION!**

**WARNING!**

While lowering the patient, please remove any barrier that can impede the downward movement. If the case, lift up the patient again and remove what causes the impediment for lowering.

**AUTOMATIC ANTI-CRUSHING SYSTEM**

The electrical kit is equipped with an automatic anti-crushing system, which stops the lowering of the patient lift if there is an accidental contact between the patient and any barrier.

**EMERGENCY STOP**

The control unit is equipped with a red "STOP" button which instantly deactivates all controls when pressed. To restore normal operation, turn the button clockwise and pull it outwards.

**EMERGENCY KEYS**

On the control unit there are two keys (one with an up-facing arrow and the other one with a down-facing arrow) that can be pressed instead of those ones on the remote control to complete all the operations when the remote control fails to work properly.

**MECHANICAL LOWERING OF THE ACTUATOR**

If using the manual/mechanical lowering, please make sure that it will be done in total safety conditions for the patient. In order to activate the manual/mechanical lowering, pull downwards the red ring placed in the upper part of the actuator and turn it counter-clockwise. Once finished the lowering process, take the red ring back to its resting position.

**INDICATION OF THE BATTERY STATE OF CHARGE**

There is a 3-Led indicator for the battery state of charge. This indicator is placed on the remote control. 3 Leds on indicate a complete charge of the battery, whereas one just Led on indicates the battery is out of power and needs to be charged. The standard battery, when new, with full charge and outside temperature of use and storage at 20 ° C, has an autonomy of over 40 cycles with a load of 200 kg; when the lifted load decreases, there is an increase in the autonomy of the battery and therefore of the cycles feasible.

**RECHARGING BATTERIES**

- Connect the charging cable to the main socket and then to the socket on the control unit
- On the remote control there is a battery charge indicator which flashes during the charging phase; once all three LEDs are lit steadily, the battery is fully charged
- Before activating the lift again, make sure to disconnect the battery charger cable
- Charge the batteries for at least 6 hours before using the lift

**ATTENZIONE!**

- Before charging, be careful to check that the emergency red button is not pressed, band if activated, release it to allow the battery charge.
- During charging operations, the system does not allow any movement of the actuator and therefore of the lifting arm for safety reasons.

## INSTRUCTIONS FOR USE OF REMOTE CONTROL

The remote control is connected to the control unit by a spiral extendable cable



### Keys:

1. UP" key for lifting
2. DOWN" key for lowering

### Visual indications:

3. LED for max. load exceeded: the lift movement is interrupted if the load exceeds the max. load threshold and the control unit generates an acoustic signal.
4. Led for monitoring and signaling the battery charge status

## 13. WARNINGS

- The lift is a device designed for moving patients with motor problems for short distances, for instance from a bed to a wheelchair or comfortable chair, and back. It must not be used for transporting the patient.
- While lifting the patient, make sure the base legs are as far apart as possible, the control lever is securely locked and the rear wheel brakes are secured.
- While moving the patient, please avoid crossing barriers that might cause the lift to tip over.
- The use of the patient lifts described in this manual, in combination with the Moretti harnesses provided among the accessories, it allows to pick up and lift patients off the ground.



### WARNING!

Always check that the cradle is in good condition. Do not use cradles showing signs of damage or wear.

## 14. CLEANING

To clean the cradle and the structure use a solution of alcohol and neutral soap (in equal parts) mixed with water.

## 15. MAINTENANCE

It is extremely important to check the lift before each use:

- More specifically, please check that all screws and bolts are well tightened.
- Please, check the lift can move freely with the wheels unlocked by the brakes.
- Check the rear wheel brakes function correctly.

It is very important to regularly check the connection pins and stop rings are correctly located (the pins connect the actuator to the upper and lower part of the lift, and the lifting beam where you hook the cradle).

The mechanical parts must be lubricated with a drop of oil in order to facilitate their sliding and resistance to wear. In particular, pay attention to the mechanical retractor for the legs of the patient lift. Lubricate as indicated above every two or three months.

## 16. SPARE PARTS AND ACCESSORIES

For spare parts and accessories, please always refer to the MORETTI master catalogue

Accessories

**Cod.RP828** Stretcher structure for patient lifts (max load 150 Kg)

**Cod.BLC250** Scale for patient lifts Class III

**Cod.RP881** Standard harness with 'basic' headrest

**Cod.IM100-IM101** Standard harness without headrest

**Cod.IM110-IM111** Standard harness with headrest

**Cod.IM120** Containment harness with splints

**Cod.IM140** Toilet harness without headrest

**Cod.IM141** Toilet harness with headrest

**Cod.IM150** Containment harness for amputees

**ONLY USE ORIGINAL MORETTI ACCESSORIES. MORETTI S.P.A. COMPANY SHALL NOT BE LIABLE FOR ANY INCIDENT CAUSED BY IMPROPER USE.**

## 17. CONDITIONS OF DISPOSAL

When disposing of the device never use the normal return systems of municipal solid waste. It is recommended instead to disposal through the joint municipal ecological islands for the expected operations of recycling the materials used.

### 17.1 Warnings for the proper disposal of the product, as required by the European Directive 2012/19/UE

At the end of its service life, the product must not be disposed of together with normal municipal waste. It must be delivered to the municipal sorted waste collection centre or to the resellers, in case they provide for this service. Sorted waste disposal reduces the environmental and health consequences of an improper disposal. Furthermore, the materials which make up the product may be recycled, thus resulting in energy and resource savings. In order to highlight the compulsory sorted disposal of the electro-medical equipment, the product itself bears the barred bin symbol.

### 17.2 Treatment of dead batteries (Directive 2006/66/CE)

The symbol on the product indicates that the batteries must not be treated like common household waste. Make sure the batteries are properly disposed; this prevents the possible environmental and health consequences of an improper disposal. Recycling helps to preserve natural resources. Deliver dead batteries to a proper recycling centre. For more detailed information regarding the disposal of dead batteries or of the product itself, please contact the municipality, the local waste disposal centre or the reseller from whom you purchased the device.

## 18. WARRANTY

Every Moretti product is guaranteed for 2 (two) YEARS from the purchase date, except the restrictions specified below. The warranty shall not apply in case of damage caused by improper use, abuse, alterations of the product or any other use not in compliance with the user manual. The proper use of the product is indicated in the user manual. Moretti S.p.A. shall not be liable for any damages or personal injuries due to incorrect assembly/improper use of the device, not compliant with the user manual. Moretti does not guarantee its products against damages or faults in the following cases: natural disasters, non authorized maintenance or reparations, damages caused by electrical supply problems (if provided), use of parts or components not provided by Moretti, failure in accomplishing the guidelines and instructions for use, non authorized alterations, damages due to the transport (different from Moretti original delivery) or

failure in maintaining the device as indicated in the manual. The components subject to wear are not covered by this warranty if the damage is due to the normal use of the product.

#### **18.1 Warranty for rechargeable batteries (if provided)**

The original batteries and the spare batteries are covered by a (ninety) 90-days warranty as far as their performance is concerned and by a (six) 6-months warranty as far as manufacturing faults are concerned or as required by law. Warranty on fully charged batteries left in an unused state for more than (three) 3 consecutive months is automatically void. Warranty on fully discharged batteries left in an unused state for more than (three) 3 consecutive days is automatically void.

#### **18.2 Reparations**

If a Moretti product shows material or manufacturing faults during the warranty period, Moretti S.p.A., together with the client, will consider whether the product fault is covered by warranty. Moretti S.p.A., at its unquestionable discretion, may replace or repair the item under warranty in a Moretti reseller point or at its own qualified offices. Labour costs for repairing the product may be at Moretti's expense if it is determined the reparation is under warranty. A reparation or replacement does not renew nor extend the warranty.

A product, not covered by warranty, may be returned for reparation only after receiving prior authorization from Moretti client service. Labour and delivery costs for an out-of-warranty reparation will be fully at the client's or reseller's expense. Reparations of out-of-warranty products are guaranteed for 6 (six) months, from the day the client receives the repaired product. The client is informed if, after examining and testing a returning product, Moretti decides the product is not defective. The product will be sent back to the client and all the return delivery costs will be at his expense.

#### **18.3 Spare parts**

The original Moretti spare parts are guaranteed for 6 (six) months from the day you receive them.

#### **18.4 Exoneration clauses**

Except what clearly specified in this warranty and in accordance with the law, Moretti S.p.A. does not offer its clients any other declaration, warranty or condition, expressed or implicit, including any declaration, warranty or condition of merchantability, of non violation or non interference, of suitability for a specific aim. Moretti S.p.A. does not guarantee that the use of Moretti products will be continuous and faultless. The duration of possible implicit warranties that may be applied in accordance with the law is limited to the warranty period. Some states or countries do not allow limitations to the duration of an implicit warranty, or the exoneration, or the limitations of accidental or indirect damages related to products for consumers. In such states or countries some exoneration or limitation of this warranty may not be applied to the user. This warranty is subject to modifications without any prior notice.



ENGLISH

**WARRANTY CERTIFICATE**

Product \_\_\_\_\_

Purchased on (date) \_\_\_\_\_

Retailer \_\_\_\_\_

Address \_\_\_\_\_ Town/city \_\_\_\_\_

Sold to \_\_\_\_\_

Address \_\_\_\_\_ Town/city \_\_\_\_\_



Via Bruxelles, 3 - Melegnano 52022 Cavriglia (Arezzo) Tel. +39 055 96 21 11

[www.morettispa.com](http://www.morettispa.com) email: [info@morettispa.com](mailto:info@morettispa.com)

**MADE IN ITALY**









**MOPEDIA®**

MA R1821\_822\_823\_824\_825\_826\_827\_828 02 B\_ESP\_04-2024

**ELEVADORES NUEVO**

---

**MANUAL DE INSTRUCCIONES**

ESPAÑOL

## ÍNDICE

<b>1. CÓDIGOS .....</b>	<b>PAG.3</b>
<b>2. INTRODUCCIÓN.....</b>	<b>PAG.3</b>
<b>3. FINALIDAD.....</b>	<b>PAG.3</b>
<b>4. DECLARACIÓN UE DE CONFORMIDAD.....</b>	<b>PAG.3</b>
<b>5. ADVERTENCIAS GENERALES.....</b>	<b>PAG.4</b>
<b>6. SÍMBOLOS.....</b>	<b>PAG.4</b>
<b>7. MEDIDAS .....</b>	<b>PAG.5</b>
7.1 Medidas de la estructura para 150 kg (R1821-R1822-R1823-R1824) .....	pag. 5
7.2 Medidas de la estructura para 180/200 kg (R1825-R1826-R1827-R1828) .....	pag. 5
<b>8. DESCRIPCIÓN DE LAS PARTES .....</b>	<b>PAG.6</b>
<b>9. DESCRIPCIÓN DE LOS KITS DE ACCIONAMIENTO.....</b>	<b>PAG.6</b>
9.1 Actuador hidráulico (150/180 kg).....	pag. 6
9.2 Kit eléctrico (150/200 kg) .....	pag. 6
<b>10. INSTRUCCIONES DE MONTAJE DE LA ESTRUCTURA DE LOS ELEVADORES (PARA TODOS LOS MODELOS).....</b>	<b>PAG.6</b>
<b>11. INSTRUCCIONES DE MONTAJE DE LOS ACTUADORES.....</b>	<b>PAG.7</b>
11.1 Montaje del actuador hidráulico (válido para R1821-R1823-R1825-R1827) .....	pag. 7
11.2 Montaje del kit eléctrico (válido para R1822-R1824-R1826-R1828) .....	pag. 8
<b>12. INSTRUCCIONES DE USO .....</b>	<b>PAG.9</b>
12.1 Instrucciones de uso - modelos hidráulicos R1821-R1823-R1825-R1827 .....	pag. 9
12.2 Instrucciones de uso - modelos eléctricos R1822-R1824-R1826-R1828.....	pag. 9
<b>13. ADVERTENCIAS.....</b>	<b>PAG.11</b>
<b>14. LIMPIEZA.....</b>	<b>PAG.11</b>
<b>15. MANTENIMIENTO .....</b>	<b>PAG.11</b>
<b>16. REPUESTOS Y ACCESORIOS.....</b>	<b>PAG.12</b>
<b>17. CONDICIONES DE ELIMINACIÓN .....</b>	<b>PAG.12</b>
17.1 Advertencias para la eliminación correcta del producto según la directiva europea 2012/19/UE .....	pag. 12
17.2 Tratamiento de las baterías usadas - (Directiva 2006/66/CE) .....	pag. 12
<b>18. GARANTÍA.....</b>	<b>PAG.12</b>
18.1 Garantía de las baterías recargables.....	pag. 13
18.2 Reparaciones.....	pag. 13
18.3 Repuestos .....	pag. 13
18.4 Cláusulas exonerativas.....	pag. 13

## CE Producto sanitario de clase I

REGLAMENTO (UE) 2017/745 DEL PARLAMENTO EUROPEO Y DEL CONSEJO  
del 5 de abril de 2017 sobre los productos sanitarios

### 1. CÓDIGOS

#### ELEVADORES HIDRÁULICOS

- RI821** - actuador HIDRÁULICO, capacidad 150 kg, apertura de patas con pedal
- RI823** - actuador HIDRÁULICO, capacidad 150 kg, apertura de patas con palanca
- RI825** - actuador HIDRÁULICO, capacidad 180 kg, apertura de patas con pedal
- RI827** - actuador HIDRÁULICO, capacidad 180 kg, apertura de patas con palanca

#### ELEVADORES ELÉCTRICOS

- RI822** - actuador ELÉCTRICO, capacidad 150 kg, apertura de patas con pedal
- RI824** - actuador ELÉCTRICO, capacidad 150 kg, apertura de patas con palanca
- RI826** - actuador ELÉCTRICO, capacidad 200 kg, apertura de patas con pedal
- RI828** - actuador ELÉCTRICO, capacidad 200 kg, apertura de patas con palanca

### 2. INTRODUCCIÓN

Gracias por haber elegido un elevador de la línea **MUEVO by MOPEDIA** de MORETTI S.p.A. Su diseño y calidad garantizan el máximo confort, la máxima seguridad y fiabilidad. Los elevadores **MUEVO by MOPEDIA** de MORETTI S.p.A. han sido diseñados y fabricados para satisfacer todas sus necesidades, en vistas de un uso práctico y correcto. Este manual de instrucciones contiene algunas sugerencias que le permitirán usar correctamente el equipo que Ud. ha elegido así como valiosos consejos para su seguridad. Se aconseja leer atentamente todo el manual antes de utilizar el elevador. En caso de dudas contacte con el distribuidor, que estará en condiciones de brindarle ayuda y consejos.

### 3. FINALIDAD

Los elevadores de la línea **MUEVO by MOPEDIA** sirven para levantar y trasladar a personas con dificultades motoras, con la asistencia de un acompañante que acciona los mandos. No pueden ser utilizados por una sola persona. MORETTI S.p.A. declina toda responsabilidad por los daños derivados de un uso incorrecto del dispositivo o por un uso diferente al indicado en el presente manual.

### 4. DECLARACIÓN UE DE CONFORMIDAD

MORETTI SpA declara bajo su exclusiva responsabilidad que los productos fabricados e introducidos en el mercado por la misma MORETTI SpA y que forman parte de la familia de VERTICALIZADORES MOPEDIA son conformes con las disposiciones del reglamento 2017/745 sobre los PRODUCTOS SANITARIOS del 5 de abril de 2017.

Para ello, MORETTI SpA garantiza y declara bajo su exclusiva responsabilidad los siguientes puntos:

1. Los productos en cuestión cumplen con los requisitos generales de seguridad y prestación establecidos por el anexo I y el anexo IV del reglamento 2017/745.
2. Los productos en cuestión NO SON INSTRUMENTOS DE MEDICIÓN.
3. Los productos en cuestión NO ESTÁN DESTINADOS A INVESTIGACIONES CLÍNICAS.
4. Los productos en cuestión se comercializan en presentación NO ESTÉRIL.
5. Los productos en cuestión deben considerarse de clase I en conformidad a lo establecido en el anexo VIII del mismo Reglamento.
6. MORETTI SpA mantiene y pone a disposición de las Autoridades Competentes, por 10 años desde la fecha de fabricación del último lote, la documentación técnica que comprueba la conformidad con el reglamento 2017/745.

**Nota:** Los códigos completos de producto, el código de registro del fabricante (SRN), el código UDI-DI de base y eventuales referencias a normas utilizadas figuran en la Declaración de Conformidad UE que MORETTI SPA emite y pone a disposición a través de sus propios canales.

## 5. ADVERTENCIAS GENERALES



### ¡ATENCIÓN!

Prestar siempre mucha atención a la presencia de partes móviles que podrían atrapar las manos y causar lesiones personales.

- Para el uso correcto del producto consultar este manual prestando atención especialmente al mantenimiento y a las advertencias antes del uso.
- Para el uso correcto del producto, consultar al médico o terapeuta.
- Mantener el producto embalado lejos de cualquier fuente de calor, ya que el embalaje es de cartón.
- La vida útil del accesorio depende del desgaste de las partes no reparables o sustituibles.
- Prestar atención especialmente si hay niños presentes.
- No superar la capacidad máxima permitida.
- El usuario o paciente deberá señalar cualquier incidente grave ocurrido en relación con el producto al fabricante y a la autoridad competente del país miembro donde se encuentre.

## 6. SÍMBOLOS



Código producto



Identificación unívoca de productos



Marcado CE



Fabricante



Lote de producción



Leer el manual de instrucciones



Producto sanitario



Condiciones de eliminación



Atención



Fecha de producción



Eliminación del producto según la directiva CE/19/2012

**IP54**

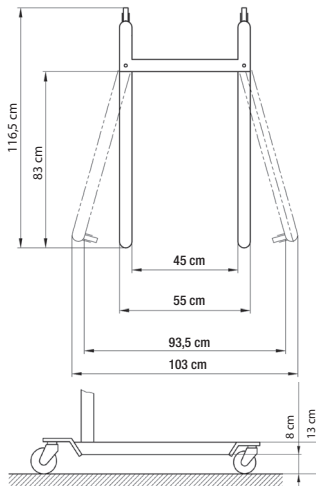
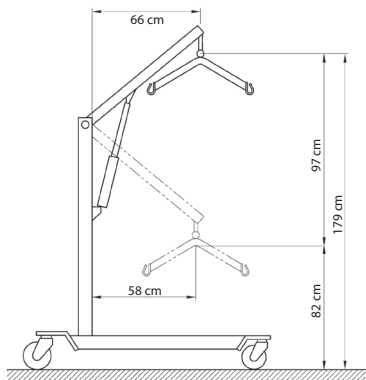
Protección contra el polvo y las salpicaduras de agua



Parte aplicada de tipo B

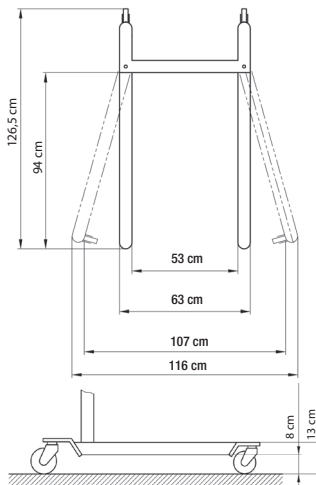
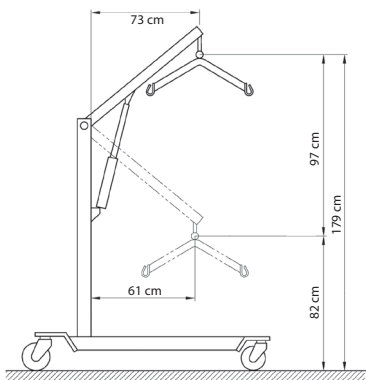
## 7. MEDIDAS

### 7.1 Medidas de la estructura para 150 kg (RI821-RI822-RI823-RI824)



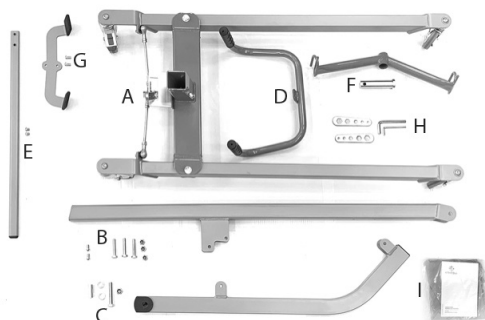
- Peso del elevador con estructura pequeña y kit eléctrico: **35 kg**
- Peso del elevador con estructura pequeña y kit hidráulico: **33 kg**

### 7.2 Medidas de la estructura para 180/200 kg (RI825-RI826-RI827-RI828)



- Peso del elevador con estructura grande y kit eléctrico: **37 kg**
- Peso del elevador con estructura grande y kit hidráulico: **35 kg**

## 8. DESCRIPCIÓN DE LAS PARTES



- A - 1 base con ruedas
- B - 1 columna
- C - 1 brazo
- D - 1 asidero
- E - 1 palanca  
(sólo para RI823-RI824-RI827-RI828)
- F - 1 balancín con ganchos  
de eslingado
- G - 1 pedal  
(sólo para RI821-RI822-RI825-RI826)
- H - accesorios de montaje
- I - 1 eslinga estándar

(Imágenes ilustrativas)

## 9. DESCRIPCIÓN DE LOS KITS DE ACCIONAMIENTO

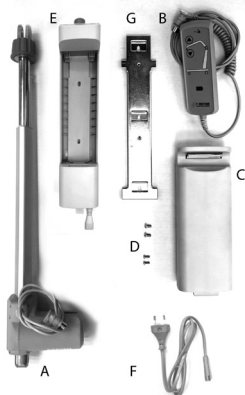
### 9.1 Actuador hidráulico (150/180 kg)

Válido para los modelos RI821-RI823-RI825-RI827



### 9.2 Kit eléctrico (150/200 kg)

Válido para los modelos RI822-RI824-RI826-RI828

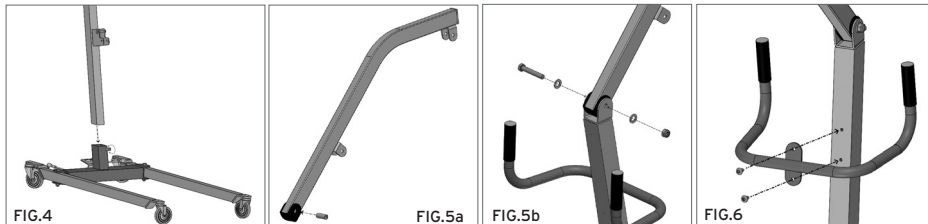


- A - 1 actuador TiMOTION
- B - 1 mando a distancia TiMOTION
- C - 1 batería TiMOTION
- D - 4 tornillos de bloqueo de la centralita
- E - 1 centralita TiMOTION
- F - 1 cable carga batería
- G - 1 soporte para centralita

## 10. INSTRUCCIONES DE MONTAJE DE LA ESTRUCTURA DE LOS ELEVADORES (PARA TODOS LOS MODELOS)

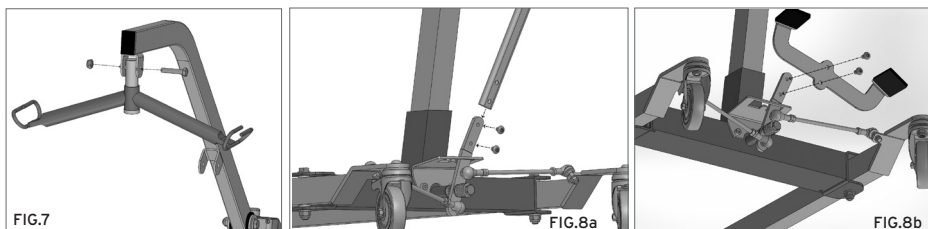
1. Desenroscar el tornillo de la base de la columna. (Fig.4)
2. Introducir la columna en la cavidad prevista en la base. (Fig.4)
3. Introducir el tornillo de fijación de la columna en la base y atornillar bien. (Fig.4)
4. Introducir el casquillo dentro del orificio del brazo previsto para la inserción en la articulación de la columna (Fig.5a)

4. Unir el brazo a la columna utilizando los tornillos en dotación. (Fig. 5b)
5. Colocar el asidero sobre la columna y fijarlo con los 2 tornillos. (Fig.6)



(Imágenes ilustrativas)

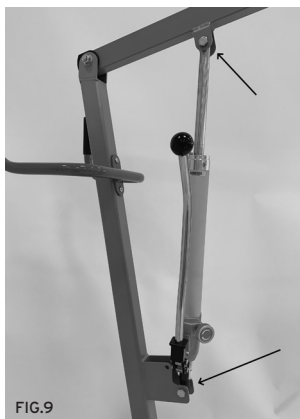
6. Poner el balancín en el gancho situado en el extremo del brazo de elevación. (Fig.7)
- 7a. Colocar la palanca para la apertura de la base y bloquearla con los tornillos. (Fig.8a - para los modelos R1823-R1824-R1827-R1828)
- 7a. Colocar el pedal para la apertura de la base y bloquearlo con los tornillos. (Fig.8b - para los modelos R1821-R1822-R1825-R1826)
8. La estructura estará totalmente ensamblada; instalar el actuador hidráulico/eléctrico correspondiente al tipo de elevador elegido.



(Imágenes ilustrativas)

## 11. INSTRUCCIONES DE MONTAJE DE LOS ACTUADORES

### 11.1 Montaje del actuador hidráulico (válido para R1821-R1823-R1825-R1827)



(Imágenes ilustrativas)

1. Disponer el actuador hidráulico como en la figura y bloquearlo bien en la parte superior e inferior mediante tornillos y tuercas autofrenantes. (Fig.9)

## 11.2 Montaje del kit eléctrico (válido para RI822-RI824-RI826-RI828)

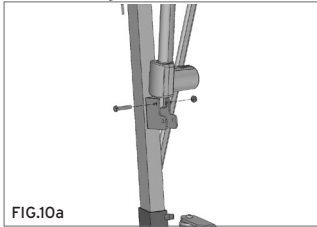


FIG.10a

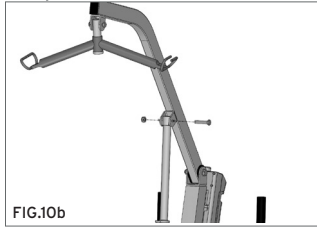


FIG.10b

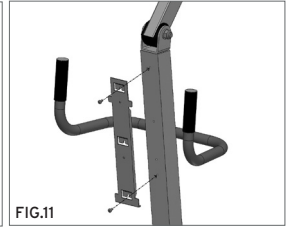


FIG.11

(Imágenes ilustrativas)

1. Quitar los dos pernos previstos en el brazo y en la columna para la fijación del actuador. Colocar el actuador y bloquearlo con los dos pernos que se quitaron anteriormente. (Fig.10a-10b)
2. Fijar la brida de soporte de la centralita a la columna con los tornillos en dotación, utilizando los orificios previstos. (Fig.11)
3. Poner la centralita sobre la brida que se acaba de montar, desplazarla hacia abajo y bloquearla con los tornillos. (Fig.12a-12b)
4. Colocar la batería en la centralita. (Fig.13a-13b)
5. Conectar el conector del actuador en el canal central de la centralita y el mando a distancia en el canal derecho. (Fig.14). El kit eléctrico está totalmente montado y listo para el uso (fig.15)



FIG.12a

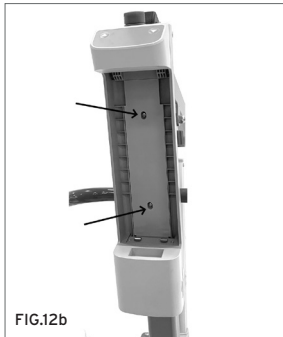


FIG.12b



FIG.13a



FIG.13b



FIG.14



FIG.15

(Imágenes ilustrativas)

**Nota:** antes del uso, comprobar que la tecla de emergencia no esté pulsada; si está pulsada, soltarla para poder encender la centralita.



## 12. INSTRUCCIONES DE USO

### 12.1 Instrucciones de uso - modelos hidráulicos R1821-R1823-R1825-R1827

1. Antes de levantar, abrir las patas de la base a la máxima amplitud posible:
  - tirando del pedal de apertura con el pie, haciéndolo girar hacia la izquierda y bloqueándolo en la posición de apertura (modelo R1821-R1825)
  - tirando de la palanca de apertura, girándola hacia la izquierda y bloqueándola en la posición de apertura (modelo R1823-R1827)
 (Seguir el procedimiento contrario para restablecer la base en la condición de cierre)
2. Bloquear los frenos de las ruedas traseras
3. Mantener al paciente centrado entre las patas de la base y siempre orientado hacia el asistente
4. Enganchar con cuidado los cinturones de eslingado al balancín
5. Asegurarse de que la válvula en la bomba hidráulica esté totalmente cerrada (para ello, girar hacia "CLOSE")
6. Accionar la palanca de bombeo del actuador hidráulico para comenzar la elevación
7. CONTROLAR SIEMPRE LA CORRECTA POSICIÓN DEL PACIENTE DURANTE TODO EL MOVIMIENTO
8. Levantar al paciente hasta la altura necesaria, manteniéndolo de frente al asistente
9. Desbloquear las ruedas traseras y trasladar al paciente
10. Antes de comenzar a bajar al paciente, bloquear nuevamente las ruedas traseras
11. Comenzar el descenso del paciente girando lentamente la válvula de la bomba hidráulica hacia "OPEN"

**Nota Para un descenso lento, abrir apenas la válvula; para aumentar la velocidad, girarla más hacia "OPEN"**

12. CONTROLAR SIEMPRE LA CORRECTA POSICIÓN DEL PACIENTE DURANTE TODO EL MOVIMIENTO

**DURANTE LA BAJADA, ASISTIR AL PACIENTE COMPROBANDO QUE ESTÉ SENTADO EN LA POSICIÓN CORRECTA.**

### ¡ATENCIÓN!

Durante la bajada, evitar que el paciente choque con obstáculos que impidan su descenso. En tal caso, subirlo nuevamente y eliminar el impedimento.

### 12.2 Instrucciones de uso - modelos eléctricos R1822-R1824-R1826-R1828



#### ¡ATENCIÓN!

PARA EL PRIMER USO DEL ELEVADOR ELÉCTRICO SE RECOMIENDA CARGAR LAS BATERÍAS APROXIMADAMENTE 6-8 HORAS. ASEGURARSE DE QUE LA BATERÍA ESTÉ CARGADA ANTES DE CADA USO.

1. Antes de levantar, abrir las patas de la base a la máxima amplitud posible:
  - tirando del pedal de apertura con el pie, haciéndolo girar hacia la izquierda y bloqueándolo en la posición de apertura (modelo R1821-R1825)
  - tirando de la palanca de apertura, girándola hacia la izquierda y bloqueándola en la posición de apertura (modelo R1823-R1827)
 (Seguir el procedimiento contrario para restablecer la base en la condición de cierre)
2. Bloquear las ruedas traseras
3. Mantener al paciente centrado entre las patas de la base y siempre orientado hacia el asistente
4. Enganchar con cuidado los cinturones de eslingado al balancín
5. Utilizar la tecla flecha arriba para levantar al paciente
6. CONTROLAR SIEMPRE LA CORRECTA POSICIÓN DEL PACIENTE DURANTE TODO EL MOVIMIENTO
7. Levantar al paciente hasta la altura necesaria, manteniéndolo de frente al asistente

8. Desbloquear las ruedas traseras y trasladar al paciente
9. Antes de comenzar a bajar al paciente, bloquear nuevamente las ruedas traseras
10. Para hacer bajar al paciente, pulsar la tecla flecha abajo
11. CONTROLAR SIEMPRE LA CORRECTA POSICIÓN DEL PACIENTE DURANTE TODO EL MOVIMIENTO

DURANTE LA BAJADA, ASISTIR AL PACIENTE COMPROBANDO QUE ESTÉ SENTADO EN LA POSICIÓN CORRECTA.

### ¡ATENCIÓN!

Durante la bajada, evitar que el paciente choque con obstáculos que impidan su descenso. En tal caso, subirlo nuevamente y eliminar el impedimento.

### FUNCIÓN AUTOMÁTICA ANTI-APLASTAMIENTO

En el kit eléctrico hay una función automática anti-aplastamiento del paciente que bloquea la bajada del brazo de elevación en caso de contacto accidental entre el paciente y un obstáculo.



#### PARADA DE EMERGENCIA

En la unidad de control hay un pomo rojo "STOP" cuyo accionamiento desactiva inmediatamente todos los mandos. Para restablecer el funcionamiento, girar el pomo rojo en sentido horario hasta que se dispare y vuelva a la posición de reposo.

#### MANDOS DE EMERGENCIA

En la centralita hay dos teclas (una con flecha hacia arriba y otra con flecha hacia abajo) que pueden utilizarse en

lugar de las teclas del mando a distancia para realizar operaciones en el caso de que el mando a distancia no funcione correctamente.

### BAJADA MECÁNICA DEL ACTUADOR

En caso de uso de la bajada manual/mecánica, asegurarse de que se efectúe en condiciones de máxima seguridad para el paciente. Para activar la bajada manual/mecánica, bajar el aro rojo que se encuentra en la parte superior del actuador y girarlo en sentido antihorario. Después de la bajada, restablecer el aro rojo en posición de reposo.

### INDICACIÓN DEL NIVEL DE CARGA DE LA BATERÍA

Un indicador de 3 leds señala el nivel de carga de la batería. Este indicador se encuentra en el mando a distancia. Tres leds encendidos indican la carga completa de la batería; un solo led encendido indica que la batería está descargada y se debe recargar.

Una batería estándar nueva totalmente cargada y con una temperatura exterior de uso y de almacenamiento de 20°C tiene una autonomía de más de 40 ciclos con una carga de 200 kg; cuanto menor sea la carga, mayores serán la autonomía de la batería y el número de ciclos ejecutables.

### CÓMO RECARGAR LAS BATERÍAS



- Conectar el cable a la toma de la red de suministro y luego a la toma de la unidad de control
- En el mando a distancia hay un indicador de carga de la batería que parpadea durante la fase de carga; Una vez que los tres LED estén encendidos de manera constante, la batería estará completamente cargada.
- Antes de utilizar el elevador, es necesario recordar desconectar el cable para recargar las baterías
- Cargar las baterías por lo menos 6 horas antes de utilizar el elevador

**¡ATENCIÓN!**


- Antes de cargar, tenga cuidado de comprobar que el botón rojo de emergencia no esté presionado y, si está activado, suéltelo para permitir la carga de la batería.
- During charging operations, the system does not allow any movement of the actuator and therefore of the lifting arm for safety reasons.

**INSTRUCCIONES DE USO DEL MANDO A DISTANCIA**

El mando a distancia está conectado a la centralita mediante un cable espiralado extensible.


**Teclas del mando a distancia:**

1. tecla UP para la elevación
2. tecla DOWN para el descenso

**Señales del mando a distancia:**

3. led de indicación de sobrecarga: el elevador tiene un dispositivo de control de la sobrecarga que interrumpe el movimiento cuando se supera el umbral de carga y genera una señal visual y acústica
4. led de indicación del nivel de carga de la batería

**13. ADVERTENCIAS**

- El elevador es un dispositivo que permite efectuar breves desplazamientos de un paciente con dificultades motoras, por ejemplo de una cama a una silla de ruedas o a una silla cómoda, y viceversa. El elevador no se debe utilizar para transportar al paciente.
- Antes de levantar al paciente, asegurarse de que las patas de la base estén lo más abiertas posible, la palanca de mando esté firmemente bloqueada en la posición correspondiente, y los frenos de las ruedas traseras estén accionados.
- Durante el desplazamiento, evitar superar obstáculos que puedan provocar un vuelco.
- El uso de los elevadores descritos en este manual, en combinación con las eslingas Moretti previstas entre los accesorios, permite coger y levantar del suelo al paciente.


**¡ATENCIÓN!**

Verificar siempre el buen estado de las eslingas. No utilizar eslingas que presenten signos de daño o de desgaste.

**14. LIMPIEZA**

Para limpiar las eslingas y la estructura, utilizar una solución de alcohol y jabón neutro en partes iguales mezclados con agua.

**15. MANTENIMIENTO**

Es extremadamente importante que el elevador sea controlado antes de cada uso:

- En especial, verifique que todos los tornillos y pernos estén bien apretados
- Comprobar que el elevador se pueda mover libremente con los frenos de las ruedas no activos
- Verificar el estado de los frenos de las ruedas traseras para un correcto funcionamiento

Es muy importante comprobar periódicamente que los pernos de conexión y las juntas

de retén estén colocados correctamente (los pernos conectan el actuador arriba y abajo del elevador y el balancín donde se engancha la eslinga).

Las partes mecánicas deben ser lubricadas con una gota de aceite para favorecer el deslizamiento y la resistencia al desgaste. En particular, prestar atención al dispositivo mecánico de separación de las patas del verticalizador. Lubricar como se indica más arriba, cada dos o tres meses.

## 16. REPUESTOS Y ACCESORIOS

Para pedir repuestos y accesorios, ver el catálogo Master MORETTI.

Accesorios

**Cód.RP828** Camilla para elevador de pacientes (capacidad máxima 150 kg)

**Cód.BLC250** Báscula para elevador de pacientes clase III

**Cód.RP881** Eslinga estándar con reposacabezas básico

**Cód.IM100-IM101** Eslinga estándar sin reposacabezas

**Cód.IM110-IM111** Eslinga estándar con reposacabezas

**Cód.IM120** Eslinga de contención con varillas

**Cód.IM140** Eslinga para toilette sin reposacabezas

**Cód.IM141** Eslinga para toilette con reposacabezas

**Cód.IM150** Eslinga de contención para amputados

**UTILIZAR SÓLO ACCESORIOS ORIGINALES MORETTI. EN CASO CONTRARIO, EL FABRICANTE SE EXIME DE TODA RESPONSABILIDAD CON RESPECTO A LOS ACCIDENTES CAUSADOS POR UN USO IMPROPIO.**

## 17. CONDICIONES DE ELIMINACIÓN

No eliminar el producto junto con los desechos sólidos urbanos. Para la eliminación del producto, entregarlo en una isla ecológica municipal en vistas del posterior reciclado de los materiales.

### 17.1 Advertencias para la eliminación correcta del producto según la directiva europea 2012/19/UE

Al final de su vida útil, el producto no se deberá eliminar junto con los desechos urbanos. El producto se deberá entregar a los centros de recogida selectiva designados por los ayuntamientos o a los distribuidores que suministren este servicio. La eliminación selectiva del producto permite evitar posibles consecuencias negativas para el medio ambiente y la salud, así como recuperar los materiales que lo componen para obtener un importante ahorro de energías y recursos. Para destacar la obligación de eliminar por separado los aparatos electromédicos, en el producto se ha colocado el símbolo del contenedor tachado.

### 17.2 Tratamiento de las baterías usadas - (Directiva 2006/66/CE)

Este símbolo sobre el producto indica que las baterías no deben considerarse un desecho doméstico común. La eliminación correcta de las baterías ayuda a prevenir posibles consecuencias negativas para el medio ambiente y la salud, que podrían ser causadas por su inadecuada eliminación. El reciclado de los materiales ayuda a conservar los recursos naturales. Entregue las baterías agotadas en los puntos de recogida indicados para el reciclado. Para más información sobre la eliminación de las baterías agotadas o del producto, contacte con el ayuntamiento, con el servicio local de eliminación de desechos o con la tienda donde se ha adquirido el aparato.

## 18. GARANTÍA

Todos los productos Moretti tienen una garantía de 2 años desde la fecha de venta por defectos de fabricación o de material, sin perjuicio de eventuales exclusiones y de las limitaciones

especificadas a continuación. La garantía no se aplica en caso de daños causados por uso inadecuado, abusos, alteraciones y en caso de que no se respeten las instrucciones de uso. La finalidad correcta del producto está indicada en el manual de instrucciones. Moretti no se hace responsable de daños, lesiones personales u otras consecuencias derivadas de errores de instalación y de un uso del producto no conforme a las instrucciones de los manuales de instalación, montaje y uso. Moretti no garantiza los productos Moretti por daños o defectos en las condiciones siguientes: calamidades, operaciones de mantenimiento o reparación no autorizadas, daños causados por la alimentación eléctrica (si está prevista), uso de piezas no suministradas por Moretti, incumplimiento de las instrucciones de uso, modificaciones no autorizadas, daños durante el envío (diferente del envío original de Moretti), falta del mantenimiento indicado por el manual. No están cubiertas por la garantía piezas sujetas a deterioro si el daño es causado por el uso normal del producto.

### **18.1 Garantía de las baterías recargables**

Las baterías originales y las de repuesto están cubiertas por una garantía de 90 (noventa) días en relación a las prestaciones y de 6 (seis) meses en relación a defectos de fabricación según lo requerido por las normas de ley. Si las baterías totalmente cargadas no se utilizan durante más de tres meses consecutivos, la garantía queda sin efecto. Si las baterías totalmente descargadas no se utilizan durante más de tres días consecutivos, la garantía queda sin efecto.

### **18.2 Reparaciones**

Si un producto Moretti presenta defectos de material o de fabricación durante el período de garantía, Moretti evaluará con el cliente si el defecto del producto está cubierto por la garantía. Moretti a su discreción puede sustituir o reparar el artículo en garantía en la dirección de un revendedor Moretti especificado o en su propia sede. Los costes de mano de obra para la reparación del producto pueden estar a cargo de Moretti si se determina que la reparación está cubierta por la garantía. Una reparación o sustitución no renueva ni proroga la garantía. Un producto no cubierto por la garantía podrá ser devuelto para la reparación sólo con la autorización previa del servicio Clientes de Moretti. Los costes de mano de obra y envío relativos a una reparación no cubierta por la garantía estarán totalmente a cargo del cliente o del revendedor. Las reparaciones de productos no cubiertos por la garantía tienen una garantía de 6 (seis) meses desde la fecha de entrega del producto reparado. Tras la evaluación y la prueba de un producto devuelto, Moretti notificará al cliente en el caso de que el producto no resulte defectuoso. El producto será devuelto al cliente y estarán a su cargo los costes de devolución.

### **18.3 Repuestos**

Los repuestos originales Moretti tienen una garantía de 6 (seis) meses desde la fecha de entrega del repuesto.

### **18.4 Cláusulas exonerativas**

Más allá de las especificaciones de esta garantía y dentro de los límites de ley, Moretti no ofrece ninguna otra declaración, garantía o condición expresa o implícita con respecto a la aptitud para la comercialización, la idoneidad para fines particulares, la no-violación y la no-interferencia. Moretti no garantiza que el uso del producto Moretti no pueda presentar interrupciones o errores. La duración de eventuales garantías implícitas que puedan ser impuestas por normas de ley se limita al período de garantía conforme a los límites de ley. Algunos estados o países no permiten limitaciones de la duración de la garantía implícita o la exclusión o limitación de daños accidentales o indirectos en relación con productos para los consumidores. En dichos estados y países, algunas exclusiones o limitaciones de esta garantía podrían no aplicarse al usuario. La presente garantía está sujeta a variaciones sin aviso previo.

**CERTIFICADO DE GARANTÍA**

ESPAÑOL

Producto \_\_\_\_\_

Fecha de compra \_\_\_\_\_

Distribuidor \_\_\_\_\_

Calle \_\_\_\_\_ Localidad \_\_\_\_\_

Vendido a \_\_\_\_\_

Calle \_\_\_\_\_ Localidad \_\_\_\_\_



Via Bruxelles, 3 - Melegnano 20122 Cavriaglia (Arezzo) Tel. +39 055 96 21 11

[www.morettispa.com](http://www.morettispa.com) email: [info@morettispa.com](mailto:info@morettispa.com)

MADE IN ITALY









**MOPEDIA®**

MA R1821\_822\_823\_824\_825\_826\_827\_828 02 B\_PT\_04- 2024

**ELEVADORES MUEVO**  

---

**MANUAL DE INSTRUÇÕES**

PORTUGUÊS

## ÍNDICE

<b>1. CÓDIGOS .....</b>	<b>PAG.3</b>
<b>2. INTRODUÇÃO .....</b>	<b>PAG.3</b>
<b>3. UTILIZAÇÃO PREVISTA.....</b>	<b>PAG.3</b>
<b>4. DECLARAÇÃO DE CONFORMIDADE UE .....</b>	<b>PAG.3</b>
<b>5. AVISOS GERAIS .....</b>	<b>PAG.4</b>
<b>6. SIMBOLOGIA UTILIZADA .....</b>	<b>PAG.4</b>
<b>7. DIMENSÕES .....</b>	<b>PAG.5</b>
7.1 Dimensões da estrutura, capacidade de 150 kg (R1821-R1822-R1823-R1824) ..pag. 5	
7.2 Dimensões da estrutura, capacidade de 180/200 kg (R1825-R1826-R1827-R1828) ...pag. 5	
<b>8. DESCRIÇÃO DAS PEÇAS .....</b>	<b>PAG.6</b>
<b>9. DESCRIÇÃO DO KIT DE ACIONAMENTO .....</b>	<b>PAG.6</b>
9.1 Atuador hidráulico (150/180 kg) .....	pag. 6
9.2 Kit elétrico (150/200 kg) .....	pag. 6
<b>10. INSTRUÇÕES DE MONTAGEM DA ESTRUTURA DOS ELEVADORES (TODOS OS MODELOS).....</b>	<b>PAG.6</b>
<b>11. INSTRUÇÕES DE MONTAGEM DOS ATUADORES .....</b>	<b>PAG.7</b>
11.1 Montagem do atuador hidráulico (válido para R1821-R1823-R1825-R1827) .....	pag. 7
11.2 Montagem do kit elétrico (válido para R1822-R1824-R1826-R1828) .....	pag. 8
<b>12. INSTRUÇÕES DE UTILIZAÇÃO.....</b>	<b>PAG.9</b>
12.1 Instruções de utilização dos modelos hidráulicos R1821-R1823-R1825-R1827 pag.9	
12.2 Instruções de utilização dos modelos elétricos R1822-R1824-R1826-R1828 pag.9	
<b>13. AVISOS .....</b>	<b>PAG.11</b>
<b>14. LIMPEZA .....</b>	<b>PAG.11</b>
<b>15. MANUTENÇÃO .....</b>	<b>PAG.11</b>
<b>16. PEÇAS DE REPOSIÇÃO E ACESSÓRIOS .....</b>	<b>PAG.12</b>
<b>17. CONDIÇÕES DE ELIMINAÇÃO .....</b>	<b>PAG.12</b>
17.1 Avisos para a eliminação correta do produto de acordo com a diretiva europeia 2012/19/UE.....	pag. 12
17.2 Tratamento de baterias gastas (diretiva 2006/66/CE) .....	pag. 12
<b>18. GARANTIA .....</b>	<b>PAG.12</b>
18.1 Garantia das baterias recarregáveis.....	pag. 13
18.2 Reparações .....	pag. 13
18.3 Peças de reposição .....	pag. 13
18.4 Cláusulas de exoneração.....	pag. 13

## CE Dispositivo médico de classe I

REGULAMENTO (UE) 2017/745 DO PARLAMENTO EUROPEU E DO CONSELHO,  
de 5 de abril de 2017 relativo aos dispositivos médicos

### 1. CÓDIGOS

#### ELEVADORES HIDRÁULICOS

- RI821** - atuador HIDRÁULICO com capacidade de 150 kg e abertura das pernas por pedal
- RI823** - atuador HIDRÁULICO com capacidade de 150 kg e abertura das pernas por alavanca
- RI825** - atuador HIDRÁULICO com capacidade de 180 kg e abertura das pernas por pedal
- RI827** - atuador HIDRÁULICO com capacidade de 180 kg e abertura das pernas por alavanca

#### ELEVADORES ELÉTRICOS

- RI822** - atuador ELÉTRICO com capacidade de 150 kg e abertura das pernas por pedal
- RI824** - atuador ELÉTRICO com capacidade de 150 kg e abertura das pernas por alavanca
- RI826** - atuador ELÉTRICO com capacidade de 200 kg e abertura das pernas por pedal
- RI828** - atuador ELÉTRICO com capacidade de 200 kg e abertura das pernas por alavanca

### 2. INTRODUÇÃO

Obrigado por ter escolhido um elevador da linha **MUEVO by MOPEDIA** da MORETTI S.p.A. O seu design e qualidade garantem máximo conforto e máxima segurança e fiabilidade. Os elevadores **MUEVO by MOPEDIA** da MORETTI S.p.A foram concebidos e fabricados para satisfazer todas as suas necessidades e para uma utilização prática e correta. Este manual de utilização contém pequenas sugestões para uma utilização correta do auxiliar escolhido por si e conselhos preciosos para a sua segurança. Antes de utilizar o elevador, é aconselhável ler com atenção o presente manual na íntegra. Em caso de dúvidas, queira contactar o revendedor, que o saberá ajudar e aconselhar corretamente.

### 3. UTILIZAÇÃO PREVISTA

Os elevadores da linha **MUEVO by MOPEDIA** destinam-se a elevar e a transferir pessoas com dificuldades motoras, com o auxílio de um assistente que aciona os comandos. Não podem ser utilizados por uma única pessoa. A MORETTI S.p.A. não se responsabiliza por danos resultantes do uso indevido do dispositivo ou de uma utilização diferente da indicada no presente manual.

### 4. DECLARAÇÃO DE CONFORMIDADE UE

A MORETTI S.p.A. declara, sob a sua exclusiva responsabilidade, que os produtos fabricados e comercializados pela MORETTI S.p.A. e fazendo parte da família de ELEVADORES DE PACIENTES estão em conformidade com as disposições aplicáveis do regulamento 2017/745, de 5 de abril de 2017, relativo a DISPOSITIVOS MÉDICOS.

Para o efeito, a MORETTI SpA garante e declara, sob a sua exclusiva responsabilidade, o seguinte:

1. Os dispositivos em objeto satisfazem os requisitos gerais de segurança e desempenho do anexo I do Regulamento 2017/745, conforme previsto no anexo IV do regulamento supracitado.
2. Os dispositivos em objeto NÃO SÃO INSTRUMENTOS DE MEDIÇÃO.
3. Os dispositivos em objeto NÃO SE DESTINAM A ESTUDOS CLÍNICOS.
4. Os dispositivos em objeto são comercializados em embalagens NÃO ESTÉREIS.
5. Os dispositivos em objeto devem ser considerados como pertencendo à classe I, em conformidade com as disposições do anexo VIII do regulamento supracitado.
6. A MORETTI SpA conserva e coloca à disposição das autoridades competentes, durante um prazo mínimo de 10 anos a partir da data de fabrico do último lote, a documentação técnica que comprova a conformidade com o Regulamento 2017/745.

**Nota:** Os códigos completos do produto, o código de registo do fabricante (SRN), o código UDI-DI de base e eventuais referências às normas utilizadas são indicados na Declaração de Conformidade UE emitida pela MORETTI SPA e disponibilizada através dos canais apropriados.

## 5. AVISOS GERAIS



### ATENÇÃO!

Preste sempre muita atenção à presença de peças móveis que possam causar entalamento de membros e lesões pessoais.

- Para uma utilização correta do dispositivo, consulte o presente manual, prestando especial atenção à manutenção e às precauções a ter antes de cada utilização.
- Para uma utilização correta do dispositivo, consulte o seu médico ou terapeuta.
- Mantenha o produto embalado afastado de qualquer fonte de calor, pois a embalagem é de cartão.
- A vida útil do acessório é determinada pelo desgaste das peças que não podem ser reparadas e/ou substituídas.
- Preste sempre atenção à presença de crianças.
- Não exceda a capacidade máxima permitida.
- O utilizador e/ou o paciente deve informar o fabricante e a autoridade competente do estado-membro onde se encontra sobre qualquer acidente grave que ocorra com o dispositivo.

## 6. SIMBOLOGIA UTILIZADA



Código do produto



Identificador exclusivo do dispositivo



Marca CE



Fabricante



Lote de produção



Ler o manual de instruções



Dispositivo médico



Condições de eliminação



Atenção!



Data de produção



Eliminação do produto de acordo com a diretiva CE/19/2012



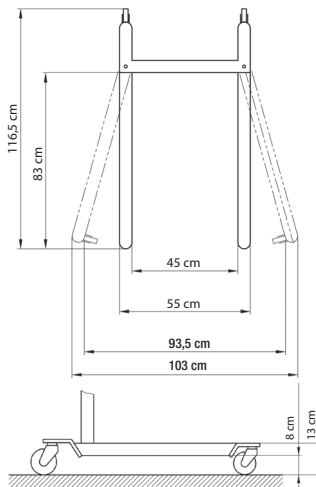
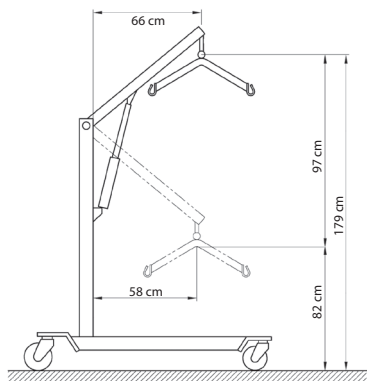
Proteção contra poeiras e salpicos de água



Peça aplicada de tipo B

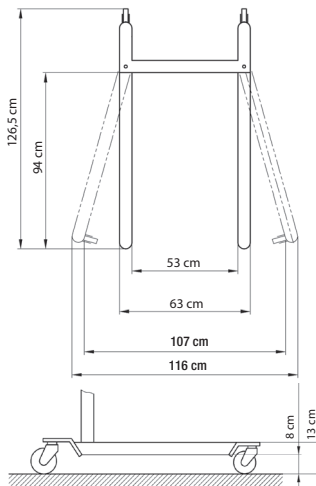
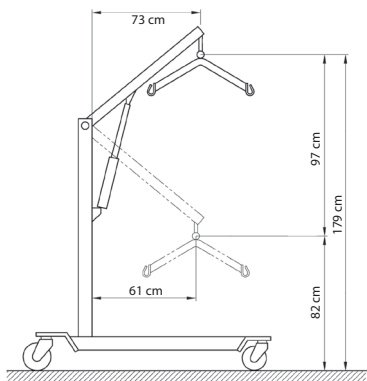
## 7. DIMENSÕES

### 7.1 Dimensões da estrutura, capacidade de 150 kg (R1821-R1822-R1823-R1824)



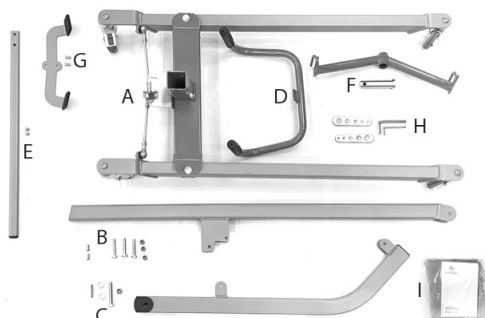
- Peso do elevador com estrutura pequena e kit elétrico: **35 kg**
- Peso do elevador com estrutura pequena e kit hidráulico: **33 kg**

### 7.2 Dimensões da estrutura, capacidade de 180/200 kg (R1825-R1826-R1827-R1828)



- Peso do elevador com estrutura grande e kit elétrico: **37 kg**
- Peso do elevador com estrutura grande e kit hidráulico: **35 kg**

## 8. DESCRIÇÃO DAS PEÇAS



- A - 1 base com rodas
- B - 1 coluna
- C - 1 braço
- D - 1 punho
- E - 1 alavanca (apenas para RI823-RI824-RI827-RI828)
- F - 1 balancim com engates para arnês
- G - 1 pedal (apenas para RI821-RI822-RI825-RI826)
- H - acessórios de montagem
- I - 1 arnês padrão

(Imagens para fins ilustrativos)

## 9. DESCRIÇÃO DO KIT DE ACIONAMENTO

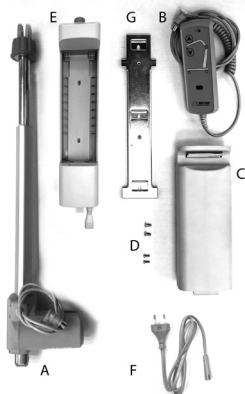
### 9.1 Atuador hidráulico (150/180 kg)

Válido para os modelos RI821-RI823-RI825-RI827)



### 9.2 Kit elétrico (150/200 kg)

Válido para os modelos RI822-RI824-RI826-RI828

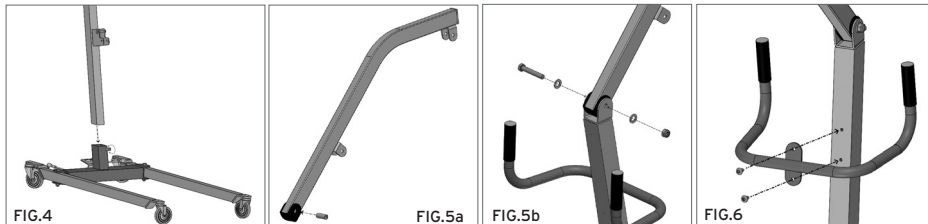


- A - 1 atuador
- B - 1 telecomando
- C - 1 bateria
- D - 4 parafusos para bloqueio da centralina
- E - 1 centralina
- F - 1 cabo para o carregador da bateria
- G - 1 suporte para a centralina

## 10. INSTRUÇÕES DE MONTAGEM DA ESTRUTURA DOS ELEVADORES (TODOS OS MODELOS)

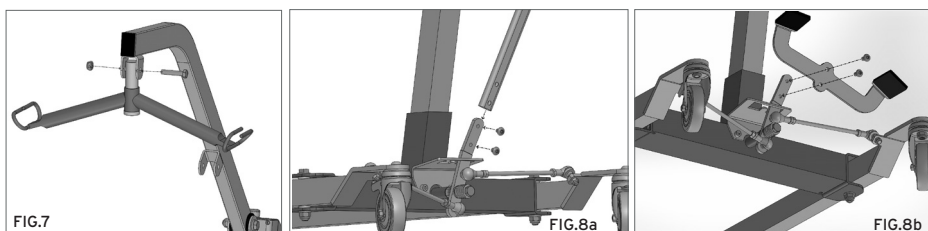
1. Desaperte o parafuso na base da coluna. (Fig.4)
2. Introduza a coluna na cavidade incluída na base. (Fig.4)
3. Introduza o parafuso que bloqueia a coluna na base e aperte bem. (Fig.4)
4. Introduza a bucha no orifício do braço previsto para inserção na articulação da coluna (Fig.5a)

4. Ligue o braço à coluna com os parafusos fornecidos. (Fig. 5b)
5. Posicione o punho na coluna e fixe-o com os 2 parafusos. (Fig.6)



(Imagens para fins ilustrativos)

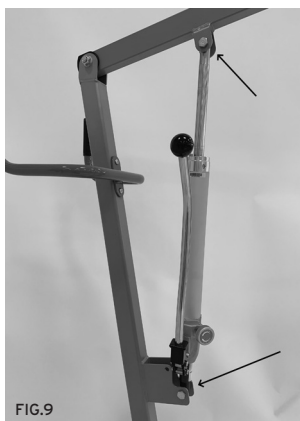
6. Coloque o balancim no gancho correspondente, localizado na extremidade do braço de elevação. (Fig.7)
- 7a. Introduza a alavanca para a abertura da base e bloqueie com os respetivos parafusos. (Fig.8a - para modelos R1823-R1824-R1827-R1828)
- 7a. Introduza o pedal para a abertura da base e bloqueie com os respetivos parafusos. (Fig.8b - para modelos R1821-R1822-R1825-R1826)
8. A estrutura estará totalmente montada. Instale o atuador hidráulico/elétrico para o tipo de elevador de pacientes escolhido.



(Imagens para fins ilustrativos)

## 11. INSTRUÇÕES DE MONTAGEM DOS ATUADORES

### 11.1 Montagem do atuador hidráulico (válido para R1821-R1823-R1825-R1827)



(Imagens para fins ilustrativos)

1. Monte o atuador hidráulico conforme ilustrado na figura, bloqueando-o bem nas partes superior e inferior, utilizando os parafusos e as porcas autobloqueantes. (Fig.9)

## 11.2 Montagem do kit elétrico (válido para RI822-RI824-RI826-RI828)

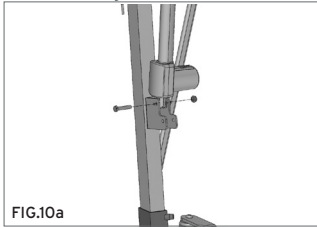


FIG.10a

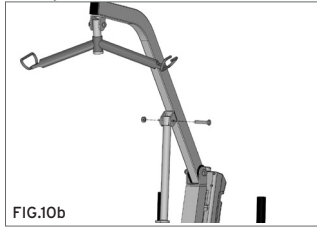


FIG.10b

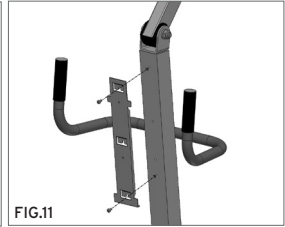


FIG.11

(Imagens para fins ilustrativos)

1. Retire os dois parafusos do braço e da coluna para a fixação do atuador. Insira o atuador e bloqueie-o com os dois parafusos retirados anteriormente. (Fig.10a-10b)
2. Fixe o estribo de suporte da centralina na coluna com os parafusos fornecidos, utilizando os orifícios previstos para o efeito. (Fig.11)
3. Encaixe a centralina no estribo recém-montado, fazendo-o deslizar de cima para baixo e bloqueie-a com os parafusos. (Fig.12a-12b)
4. Introduza a bateria na centralina. (Fig.13a-13b)
5. Ligue o conector do atuador ao canal central da centralina e o telecomando ao canal direito. (Fig.14) O kit elétrico está totalmente montado e pronto a ser utilizado (fig.15).

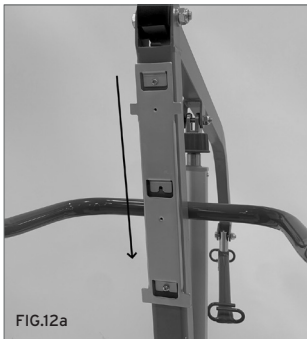


FIG.12a

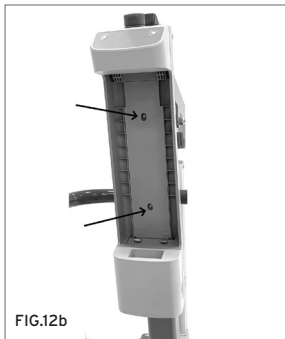


FIG.12b



FIG.13a



FIG.13b

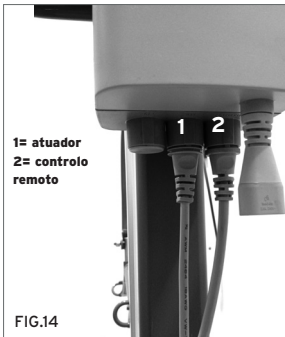


FIG.14



FIG.15

(Imagens para fins ilustrativos)

**Nota:** antes da utilização, certifique-se de que o botão de emergência não está premido e, se estiver ativado, liberte-o para ligar a centralina.



## 12. INSTRUÇÕES DE UTILIZAÇÃO

### 12.1 Instruções de utilização dos modelos hidráulicos R1821-R1823-R1825-R1827

1. Antes da elevação, abra as pernas da base até atingir a largura máxima:
  - puxando ligeiramente o pedal de abertura na sua direção com o pé e, em seguida, fazendo-o rodar para a esquerda e bloqueando-o na posição aberta (para R1821-R1825)
  - puxando ligeiramente a alavanca de abertura na sua direção e, em seguida, rodando-a para a esquerda e bloqueando-a na posição aberta (para R1823-R1827)(Efetue as mesmas operações no sentido oposto para repor a base na posição fechada)
2. Bloqueie os travões da roda traseira.
3. Mantenha o paciente centrado entre as pernas da base e sempre de frente para o cuidador.
4. Prenda os cintos do arnês no balancim com todo o cuidado.
5. Certifique-se de que a válvula da bomba hidráulica está completamente fechada (para o efeito, rode na direção de "CLOSE").
6. Acione a alavanca de bombeamento do atuador hidráulico para iniciar a elevação.
7. **CERTIFIQUE-SE SEMPRE DA POSIÇÃO CORRETA DO PACIENTE DURANTE TODO O ARCO DO MOVIMENTO!**
8. Eleve o paciente até atingir a altura necessária, mantendo-o na posição frontal em relação ao cuidador.
9. Desbloqueie as rodas traseiras e transfira o paciente.
10. Antes de iniciar a descida do paciente, trave novamente as rodas traseiras.
11. Inicie a descida do paciente rodando lentamente a válvula da bomba hidráulica na direção de "OPEN".

**N.B. Para efetuar uma descida lenta, abra ligeiramente a válvula, enquanto que se pretender aumentar a velocidade, continue a rodar na direção de "OPEN".**

12. **CERTIFIQUE-SE SEMPRE DA POSIÇÃO CORRETA DO PACIENTE DURANTE TODO O ARCO DO MOVIMENTO!**

**DURANTE A DESCIDA, AJUDE SEMPRE O PACIENTE PARA GARANTIR A POSIÇÃO CORRETA DE ASSENTO!**

### ATENÇÃO!

Durante a descida, evite que o paciente se encontre com um obstáculo que impeça o seu movimento de descida. Neste caso, faça o paciente subir novamente e elimine a causa do impedimento da descida.

### 12.2 Instruções de utilização dos modelos elétricos R1822-R1824-R1826-R1828



#### ATENÇÃO!

NA PRIMEIRA UTILIZAÇÃO DO ELEVADOR DE PACIENTES ELÉTRICO, É RECOMENDÁVEL CARREGAR AS BATERIAS DURANTE APROXIMADAMENTE 6/8 HORAS. POR CONSEQUENTE, CERTIFIQUE-SE DE QUE A BATERIA ESTÁ CARREGADA ANTES DE CADA UTILIZAÇÃO.

1. Antes da elevação, abra as pernas da base até atingir a largura máxima:
  - puxando ligeiramente o pedal de abertura na sua direção com o pé e, em seguida, fazendo-o rodar para a esquerda e bloqueando-o na posição aberta (para R1821-R1825)
  - puxando ligeiramente a alavanca de abertura na sua direção e, em seguida, rodando-a para a esquerda e bloqueando-a na posição aberta (para R1823-R1827)(Efetue as mesmas operações no sentido oposto para repor a base na posição fechada)
2. Bloqueie as rodas traseiras.
3. Mantenha o paciente centrado entre as pernas da base e sempre de frente para o cuidador.
4. Prenda os cintos do arnês no balancim com todo o cuidado.
5. Utilize a tecla de seta para cima para levantar o paciente.
6. **CERTIFIQUE-SE SEMPRE DA POSIÇÃO CORRETA DO PACIENTE DURANTE TODO O ARCO DO MOVIMENTO!**
7. Eleve o paciente até atingir a altura necessária, mantendo-o na posição frontal em relação ao cuidador.

8. Desbloqueie as rodas traseiras e transfira o paciente.
9. Antes de iniciar a descida do paciente, trave novamente as rodas traseiras.
10. Para fazer descer o paciente, prima o botão de seta para baixo.
11. **CERTIFIQUE-SE SEMPRE DA POSIÇÃO CORRETA DO PACIENTE DURANTE TODO O ARCO DO MOVIMENTO!**

DURANTE A DESCIDA, AJUDE SEMPRE O PACIENTE PARA GARANTIR A POSIÇÃO CORRETA DE ASSENTO!

### ATENÇÃO!

Durante a descida, evite que o paciente se encontre com um obstáculo que impeça o seu movimento de descida. Neste caso, faça o paciente subir novamente e elimine a causa do impedimento da descida.

### FUNÇÃO ANTIESMAGAMENTO AUTOMÁTICA

No kit elétrico, existe uma função antiesmagamento automática do paciente que bloqueia a descida do braço de elevação em caso de contacto acidental entre o paciente e um obstáculo.



### PARAGEM DE EMERGÊNCIA

Na centralina, existe um botão vermelho "STOP" que, se for premido, desativa imediatamente todos os comandos. Para restabelecer o funcionamento, rode o manípulo vermelho no sentido dos ponteiros do relógio até encaixar para cima e regressar à posição de repouso.

### COMANDOS DE EMERGÊNCIA

Na centralina, existem dois botões (um com a seta para cima e outro com a seta para baixo) que podem ser utilizados em substituição dos que se encontram no telecomando para efetuar operações caso o telecomando apresente problemas de funcionamento.

### DESCIDA MECÂNICA DO ATUADOR

Em caso de utilização da descida manual/mecânica, certifique-se que esta é efetuada em condições de total segurança para o paciente. Para ativar a descida manual/mecânica, puxe para baixo o anel vermelho da parte superior do atuador e rode-o no sentido contrário ao dos ponteiros do relógio. Depois de ter concluído a descida, reponha o anel vermelho na posição de repouso.

### INDICAÇÃO DO ESTADO DA CARGA DA BATERIA

Existe um indicador de 3 LED para o estado de carga da bateria. Este indicador está localizado no telecomando. Três LED acesos indicam carga completa da bateria, enquanto um único LED aceso indica que a bateria está fraca, sendo necessário recarregá-la.

A bateria padrão, em condições de bateria nova com carga plena e temperatura exterior de utilização e armazenamento de 20 °C, tem uma autonomia de mais de 40 ciclos com carga de 200 kg. À redução da carga elevada corresponde um aumento da autonomia da bateria e, por conseguinte, dos ciclos que podem ser efetuados.

### COMO RECARREGAR AS BATERIAS



- Conecte o adaptador à tomada elétrica e depois à entrada apropriada na unidade de controle.
- Existe um indicador de carga da bateria no controlo remoto que pisca durante a fase de carga; quando os três LEDs estiverem acesos com uma luz constante, a bateria está totalmente carregada.
- Antes de utilizar o elevador, lembre-se sempre de desligar o cabo para recarregar as baterias!
- Antes de utilizar o elevador de pacientes, carregue as baterias durante, pelo menos, 6 horas.


**ATENÇÃO!**

- Antes de carregar, verifique se o botão vermelho de emergência "STOP" na parte superior da unidade de controle não esteja pressionado. Para isso, gire e puxe o botão cogumelo em sua direção, pois se pressionado não permite a recarga da bateria.
- Durante as operações de carga, o sistema não permite qualquer movimento do atuador e, portanto, do braço de elevação, por razões de segurança.

**INSTRUÇÕES DE UTILIZAÇÃO DO TELECOMANDO**

O telecomando liga-se à centralina através de um cabo espiral extensível.


**Teclas do telecomando:**

1. Botão "para cima" para a elevação.
2. Botão "para baixo" para a descida.

**Sinalizações no telecomando:**

3. LED de indicação de sobrecarga: o elevador possui um dispositivo de controlo da sobrecarga que interrompe o movimento caso seja excedido o limite de carga excessiva e emite um sinal visual e acústico.
4. LED para sinalização do estado da carga da bateria.

**13. AVISOS**

- O elevador é um dispositivo que permite efetuar breves transferências de um paciente com dificuldades de mobilidade, como por exemplo, de uma cama para uma cadeira de rodas ou uma cadeira confortável ou vice-versa. O elevador não deve ser utilizado para o transporte de pacientes.
- Durante a elevação do paciente, certifique-se de que as pernas da base estão abertas o mais possível, que a alavanca de comando está bem bloqueada na respetiva posição e que os travões das rodas traseiras estão bloqueados.
- Durante a transferência, evite passar por cima de obstáculos que possam provocar o capotamento.
- A utilização dos elevadores de pacientes descritos no presente manual, em combinação com os arneses Moretti fornecidos nos acessórios, permite levantar e elevar pacientes do solo.


**ATENÇÃO!**

Certifique-se sempre do bom estado dos arneses. Não utilize arneses que apresentem sinais de danos ou desgaste.

**14. LIMPEZA**

Para limpar os arneses e a estrutura, utilize uma solução de álcool e sabão neutro em partes iguais misturados com água.

**15. MANUTENÇÃO**

É extremamente importante verificar o elevador antes de cada utilização:

- Em particular, verifique se todos os parafusos e porcas estão bem apertados.
- Certifique-se de que o elevador tem capacidade para se mover livremente com os travões das rodas inativos.
- Verifique se os travões da roda traseira estão a funcionar corretamente.

É muito importante certificar-se periodicamente de que os pernos de ligação e os respetivos anéis de aperto estão posicionados corretamente (os pernos ligam o atuador nas partes superior e inferior do elevador e o balancim onde se liga o arnês).

As peças mecânicas devem ser lubrificadas com uma gota de óleo para melhorar a fluidez e a resistência ao desgaste. Nomeadamente, preste atenção ao dispositivo mecânico para separar as pernas do elevador de pacientes. Lubrifique conforme indicado acima todos os dois a três meses.

## 16. PEÇAS DE REPOSIÇÃO E ACESSÓRIOS

Para informações sobre peças de reposição e acessórios, consulte sempre o catálogo geral da MORETTI.

Acessórios

**Cód.RP828** Estrutura de maca para elevadores de pacientes (capacidade máx. de 150 kg)

**Cód.BLC250** Balança para elevação de pacientes Classe III

**Cód.RP881** Arnês padrão com apoio para a cabeça "basic"

**Cód.IM100-IM101** Arnês padrão sem apoio para a cabeça

**Cód.IM110-IM111** Arnês padrão com apoio para a cabeça

**Cód.IM120** Arnês de contenção com talas

**Cód.IM140** Arnês de higiene sem apoio para a cabeça

**Cód.IM141** Arnês de higiene com apoio para a cabeça

**Cód.IM150** Arnês de contenção para amputados

**UTILIZE APENAS ACESSÓRIOS ORIGINAIS MORETTI. CASO CONTRÁRIO, NÃO ASSUMIMOS QUALQUER RESPONSABILIDADE POR ACIDENTES CAUSADOS POR UM USO INDEVIDO.**

## 17. CONDIÇÕES DE ELIMINAÇÃO

Em caso de eliminação do dispositivo, nunca utilize os sistemas normais de eliminação de resíduos sólidos urbanos. Em vez disso, é recomendável eliminar o dispositivo utilizando as ilhas ecológicas municipais comuns previstas para as operações de reciclagem de materiais usados.

### 17.1 Avisos para a eliminação correta do produto de acordo com a diretiva europeia 2012/19/UE

No fim da sua vida útil, o produto não deve ser eliminado com os resíduos urbanos. Pode ser entregue nos respetivos centros de recolha seletiva instituídos pelas administrações municipais ou nos estabelecimentos dos distribuidores que prestam este serviço. A eliminação diferenciada do produto permite evitar possíveis consequências nefastas para o ambiente e a saúde decorrentes da sua eliminação incorreta e permite recuperar os materiais que o compõem para obter uma poupança significativa de energia e recursos. Para realçar a obrigação de eliminar o equipamento eletromédico separadamente, o produto tem apostado o símbolo do contentor do lixo barrado com uma cruz.

### 17.2 Tratamento de baterias gastas (diretiva 2006/66/CE)

O símbolo no produto indica que as baterias não devem ser tratadas como os resíduos domésticos normais. Ao garantir que as baterias são eliminadas de forma adequada ajuda a prevenir potenciais consequências nefastas para o ambiente e a saúde que poderiam ser causadas por uma eliminação incorreta. A reciclagem de materiais ajuda a conservar os recursos naturais. Devolva as baterias gastas aos pontos de recolha indicados para a reciclagem. Para obter informações mais detalhadas sobre a eliminação de baterias gastas ou do produto, pode contactar a entidade municipal responsável, o serviço de recolha de lixo local ou a loja onde adquiriu o equipamento.

## 18. GARANTIA

Todos os produtos Moretti estão garantidos contra defeitos de material ou fabrico por um

período de 2 (dois) anos a partir da data de venda do produto, salvo em caso de eventuais exclusões e limitações especificadas de seguida. Esta garantia não é válida em caso de uso indevido, abuso ou alteração do produto e por não observância das instruções de utilização. A finalidade correta do produto é indicada no manual de utilização. A Moretti não se responsabiliza por danos, lesões pessoais ou outros incidentes decorrentes da instalação e/ou utilização do aparelho de forma não totalmente conforme com as instruções contidas nos manuais de instalação, montagem e utilização. A Moretti não garante os produtos Moretti contra danos ou defeitos nas seguintes situações: catástrofes naturais, operações de manutenção ou reparação não autorizadas, danos decorrentes de problemas de alimentação elétrica (se prevista), utilização de peças ou componentes não fornecidos pela Moretti, não cumprimento das diretrizes e instruções de utilização, alterações não autorizadas, danos de transporte (diferente do transporte original da Moretti) ou decorrentes da não execução da manutenção conforme indicado no manual. Não estão cobertos pela presente garantia os componentes sujeitos a desgaste se o dano for imputado a uma utilização normal do produto.

### **18.1 Garantia das baterias recarregáveis**

As baterias originais e de reposição estão cobertas por uma garantia de 90 (noventa) dias em relação ao desempenho e 6 (seis) meses em relação a defeitos de fabrico ou conforme exigido por lei. Se as baterias totalmente carregadas não forem utilizadas durante mais de três meses consecutivos, a garantia será automaticamente anulada. Se as baterias totalmente descarregadas não forem utilizadas durante mais de três dias consecutivos, a garantia será automaticamente anulada.

### **18.2 Reparações**

Se um produto Moretti apresentar defeitos de material ou fabrico durante o período de garantia, a Moretti deve avaliar com o cliente se o defeito do produto está coberto pela garantia. A Moretti, a seu exclusivo critério, pode substituir ou reparar o artigo ao abrigo da garantia, junto de um revendedor Moretti designado ou na sua própria sede. Os custos da mão de obra relacionada com a reparação do produto podem ser suportados pela Moretti caso se determine que a reparação está abrangida pela garantia. A reparação ou substituição não implica uma renovação ou prorrogação da garantia. Um produto não coberto pela garantia só pode ser devolvido para reparação após ter recebido autorização prévia do serviço de apoio ao cliente da Moretti. Os custos da mão de obra e do transporte relacionados com uma reparação não coberta pela garantia serão suportados na totalidade pelo cliente ou pelo revendedor. As reparações em produtos não cobertos pela garantia são garantidas por 6 (seis) meses a partir do dia de receção do produto reparado. O cliente será avisado se, depois de ter analisado e testado um produto devolvido, a Moretti concluir que o produto não apresenta qualquer defeito. O produto será devolvido ao cliente, que terá suportar os portes da devolução.

### **18.3 Peças de reposição**

As peças de reposição originais da Moretti têm garantia de 6 (seis) meses a partir do dia de receção da peça.

### **18.4 Cláusulas de exoneração**

Exceto conforme expressamente especificado na presente garantia e dentro dos limites da lei, a Moretti não oferece nenhuma declaração, garantia ou condição, expressa ou implícita, incluindo eventuais declarações, garantias ou condições de comerciabilidade, adequabilidade a um determinado fim, não violação e não interferência. A Moretti não garante que o funcionamento do produto Moretti seja ininterrupto ou sem erros. A duração de eventuais garantias implícitas que possam ser impostas por lei está limitada ao período de garantia, nos limites da legislação em vigor. Alguns estados ou países não permitem limitações à duração de uma garantia implícita ou a exclusão ou limitação de danos acidentais ou indiretos em relação a produtos para consumidores. Nesses estados ou países, algumas exclusões ou limitações desta garantia podem não se aplicar ao utilizador. A presente garantia está sujeita a alterações sem aviso prévio.

**CERTIFICADO DE GARANTIA**

Produto \_\_\_\_\_

Compra em data de \_\_\_\_\_

Revendedor \_\_\_\_\_

Rua \_\_\_\_\_ Localidade \_\_\_\_\_

Venda em \_\_\_\_\_

Rua \_\_\_\_\_ Localidade \_\_\_\_\_



Via Bruxelles, 3 - Melegnano 20139 Cavriaglia (Arezzo) Tel. +39 055 96 21 11

[www.morettispa.com](http://www.morettispa.com) e-mail: [info@morettispa.com](mailto:info@morettispa.com)**MADE IN ITALY**



**MORETTI S.P.A.**

Via Bruxelles, 3 - Meleto  
52022 Cavriglia (Arezzo)

Tel. +39 055 96 21 11  
Fax. +39 055 96 21 200

[www.morettispa.com](http://www.morettispa.com)  
[info@morettispa.com](mailto:info@morettispa.com)